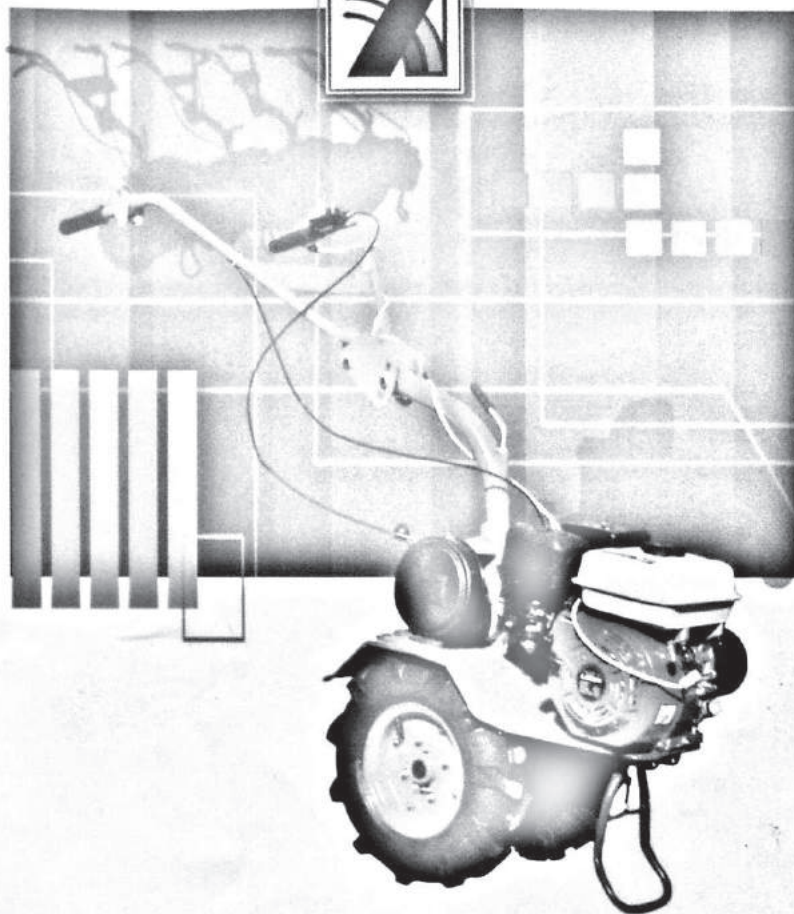
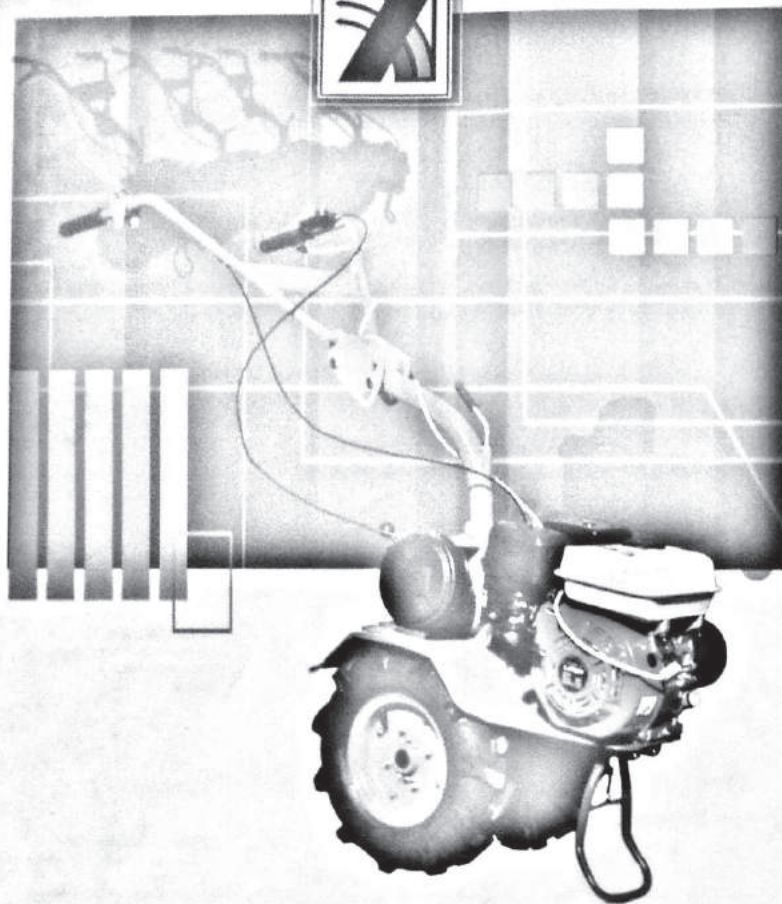


ОТКРЫТОЕ АКЦИОНЕРНОЕ ОБЩЕСТВО ГАВРИЛОВ-ЯМСКИЙ  
МАШИНОСТРОИТЕЛЬНЫЙ ЗАВОД



Открытое акционерное общество Гаврилов-Ямский машиностроительный завод «АГАТ»

152240, Ярославская область г. Гаврилов-Ям, пр. Машиностроителей 1

Оптовая продажа: тел./факс (48534) 2-43-64, 2-18-66

Сервис и ремонт: тел./факс (48534) 2-37-66

E-mail: [marketing@gmzagat.ru](mailto:marketing@gmzagat.ru)

Мотоблок «**АГАТ**»

**Руководство по эксплуатации**



■ С 2002 по 2011 год ОАО ГМЗ «АГАТ» производил мотоблоки под торговой маркой «Салют», а с 2012 года начат выпуск мотоблоков под собственной торговой маркой **«АГАТ»**

■ Мотоблоки **«АГАТ»** - универсальные малогабаритные агрегаты для механизации ручного труда на приусадебных участках, в фермерских хозяйствах и в коммунальных службах.

■ Широкий спектр навесного оборудования к мотоблокам (плуги, окучники, снегоуборщики, тележки, сенокосилки, щетки и др.) дает возможность потребителю выбрать его на свое усмотрение.

Мотоблок типа «Агат» - это малогабаритный силовой агрегат с бензиновым двигателем мощностью от 2,6 до 5,5 кВт (3,5...7,5 л.с.), предназначенный для привода различных рабочих органов, используемых при обработке почвы, уходе за насаждениями, механизации ручного труда на приусадебных, садовых и огородных участках, в городском коммунальном хозяйстве и др.

На мотоблоке «Агат» применяются двигатели лучших иностранных фирм. Тип двигателя указан в паспорте для каждого конкретного мотоблока. Технические характеристики и особенности эксплуатации двигателя, установленного на данном мотоблоке, подробно описаны в прилагаемом руководстве по эксплуатации двигателя.

В настоящем руководстве изложены сведения и рекомендации по эксплуатации мотоблока «Агат». Эксплуатацию других навесных рабочих органов, монтируемых на мотоблок «Агат» необходимо производить согласно руководствам по эксплуатации, прилагаемым к прицепным орудиям.

Производитель мотоблоков постоянно совершенствует свою продукцию, поэтому отдельные конструктивные изменения в данном руководстве могут быть не отражены.



AGAT



AGAT

## Содержание

№ п/п	Наименование	Стр.
1.	Описание мотоблока	5
2.	Технические характеристики	6
3.	Требования по технике безопасности	7
4.	Устройство мотоблока	9
5.	Подготовка мотоблока к работе	11
5.2	Передвижение мотоблока	12
6.	Использование мотоблока	13
6.1	Запуск двигателя на мотоблоке	13
6.2	Начало движения	13
6.3	Остановка двигателя	14
6.4	Регулировка мотоблока	14
6.5	Приработка мотоблока	15
7.	Техническое обслуживание	15
7.1	Виды и периодичность технического обслуживания мотоблока	15
7.2	Технология выполнения работ по ТО мотоблока	17
7.3	Возможные неисправности и методы их устранения	20
Рис. 1	Устройство мотоблока	21
Рис. 2	Органы управления мотоблоком	22
Рис. 3	Регулирование клиноременной передачи	23
Рис. 4	Схема перестановки ведущего шкива	24
Рис. 5	Редуктор мотоблока	25
Рис. 6	Регулировка руля	26
Рис. 7	Схема строповки мотоблока при грузоподъемных операциях	28
Рис. 8	Грузы для мотоблока	29
Рис. 9	Шкив с защитным кожухом	30

## 1. ОПИСАНИЕ МОТОБЛОКА

Мотоблок предназначен для эксплуатации в районах с умеренным климатом. Срок службы мотоблока значительно увеличится, если Вы будете строго соблюдать все правила по эксплуатации, техническому обслуживанию и хранению, указанные в настоящем руководстве и в «Руководстве по эксплуатации двигателя».

*Не спешите сразу использовать мотоблок на полную мощность. Помните, что первые 25 часов работы являются периодом приработки двигателя и механизмов трансмиссии.*

Работа на мотоблоке не требует специальной подготовки, однако, следует учесть, что при работе с каждым прицепным орудием необходимы определенные навыки и строгое выполнение требований по безопасной эксплуатации мотоблока, изложенных в настоящем руководстве по эксплуатации. При использовании навесного оборудования необходимо руководствоваться требованиями по безопасности изложенными в руководстве к этому оборудованию. При несоблюдении данных требований производитель мотоблока ответственности не несет.

*Для предотвращения выливания масла из редуктора, картера двигателя и топлива из топливного бака двигателя, мотоблок следует устанавливать на транспортное средство в нормальном рабочем положении.*

Нормальный предельно допустимый для мотоблоков «Агат» угол наклона при работе с максимальной нагрузкой и максимальной частотой вращения составляет 15°.

Допускается в течение ограниченного промежутка времени работа с углом наклона до 30°.



AGAT



AGAT

## 2. ТЕХНИЧЕСКИЕ ХАРАКТЕРИСТИКИ

Наименование показателей		Значение
2.1	Диаметр колес, мм	390...410
2.2	Дорожный просвет, мм	110...120
2.3	Масло, заливаемое в редуктор мотоблока	ТАД-17И; МС-20
2.4	Количество масла, заливаемого в редуктор мотоблока, л	1,1
2.5	Максимальная скорость перемещения на ходовых колесах, км/ч:	
	- при работе на малом диаметре шкива выходного вала двигателя:	
	- 1 передача	2,8
	- 2 передача	6,3
	- Задний ход	2,0
	- при работе на большом диаметре шкива:	
	- 1 передача	3,5
	- 2 передача	7,8
	- Задний ход	2,5
2.6	Габаритные размеры в рабочем положении, не более, мм	1510×620×1335
2.7	Максимальное тяговое усилие с балластным грузом общей массой 35 кг на ходовых колесах, и грузом 15 кг на подвеске передней, кГс	60...70 <sup>1</sup>
2.8	Масса, кг	63,6...71,6 <sup>1</sup>
2.9	Технические данные двигателя указаны в «Руководстве по эксплуатации двигателя»	

<sup>1</sup>-зависимости от типа двигателя

- 2.10 Уровень звука на рабочем месте оператора, при непрерывной работе в течение 2 ч. без средств индивидуальной защиты органов слуха не превышает 86,6 дБА
- 2.11 Уровень локальной вибрации на органах управления (уровень виброскорости) за время непрерывной работы по ГОСТ12.1.012-90 не превышает:
- в течение 5 ч.  $2,6 \cdot 10^{-2}$  м/с (114,3 дБ)
  - в течение 6 ч.  $2,3 \cdot 10^{-2}$  м/с (113,5 дБ)

## 3. ТРЕБОВАНИЯ ПО ТЕХНИКЕ БЕЗОПАСНОСТИ

3.1 При эксплуатации мотоблока строго соблюдайте правила безопасных приемов работы:

3.1.1 Постоянно поддерживайте мотоблок в технически исправном состоянии согласно данному руководству.

3.1.2 Заправку топливного бака, регулировку, техническое обслуживание и другие виды работ производите при не работающем двигателе. Заливайте топливо в бак через воронку с фильтром.

3.1.3 Избегайте случаев попадания этилированного бензина на тело.

3.1.4 Эксплуатируйте мотоблок только с установленными защитными щитками. Перед пуском тщательно проверьте правильность установки защитных щитков и жесткость их крепления.

3.1.5 При работе в помещениях (теплицах) обеспечьте хорошую естественную или искусственную вентиляцию, периодически останавливайте двигатель и тщательно проветривайте помещение.



AGAT

3.1.6 Для снижения вредных воздействий вибрации рекомендуется работать в рукавицах группы А ГОСТ 12.4.002-97; для предотвращения повреждений слуховых органов при работе с мотоблоком, рекомендуется делать перерывы на 15...30 минут через каждые 1,5...2 часа работы.

3.1.7 Продолжительность работы с мотоблоком не должна превышать 5 часов в течении восьмичасового рабочего дня; работа без средств защиты органов слуха (наушников, берушей) запрещена;

3.1.8 Не оставляйте без присмотра мотоблок с работающим двигателем;

3.1.9 Запуск двигателя производите только при выключенном сцеплении;

3.1.10 Работающий на мотоблоке и окружающие должны находиться на безопасном расстоянии (не менее 1 м) от навесных орудий.

3.2 С целью соблюдения противопожарной безопасности не допускайте:

- подтекания топлива в системе питания;
- эксплуатации мотоблока вблизи открытого огня и легковоспламеняющихся материалов;
- курения или открытого пламени при заправке бензина в топливный бак;
- чистку мотоблока ветошью, смоченной в бензине.

В случае возникновения пожарной ситуации немедленно остановите мотоблок, выключив двигатель, выявите причины, создавшие эту ситуацию, и устраните их.



AGAT

3.3 Поскольку производитель мотоблока «Агат» не является изготовителем навесного оборудования, то он не несет ответственность за его эксплуатацию.

3.4 С целью максимального снижения вредных воздействий паров топлива и токсичных выбросов отработавших газов при работе с мотоблоком выбирайте направление его движения таким образом, чтобы эти пары и газы, при наличии ветра, уносились в противоположную от Вас сторону.

3.5 При проведении грузоподъемных работ собранный мотоблок поднимать согласно схеме, указанной на рис. 7а, ящик с упакованным мотоблоком - согласно схеме строповки при грузоподъемных операциях (рис. 7б).

#### 4. УСТРОЙСТВО МОБОТОБЛОКА

4.1 Устройство мотоблока представлено на рис. 1.

4.2 Назначение деталей мотоблока из комплекта сменных частей

Грузы А650402000 предназначены для установки в колеса мотоблока (рис.8). Грузы крепятся к ободам колес, или к спицам металлических колес с грунтозацепами с внешней стороны, тремя болтами М8х75 каждый. Грузы устанавливаются на снятые колеса, затем колеса в сборе с грузами устанавливаются на мотоблок и фиксируются на его осях пальцами с фиксаторами. Грузы обеспечивают тягу мотоблока на сухом грунте: до 60 кгс на резиновых колесах и до 100 кгс на металлических колесах с грунтозацепами.

Груз передний А650402100 устанавливается на передней подвеске А650404000 мотоблока, которая предназначена для установки груза и навесных орудий (насос, косилка дисковая и



AGAT



AGAT

т.д.) в передней части мотоблока. Груз крепится к подвеске передней при помощи двух болтов М10х75. На мотоблок устанавливается подвеска, а затем на сцепке при помощи болтов закрепляется груз согласно рисунка 8.

Скоба для навесных орудий устанавливается в сцепное устройство мотоблока вместо опоры для планки сошника и предназначена для установки навесных орудий совместимых по присоединительным размерам с мотоблоком. Как правило, эти орудия могут использоваться на мотоблоке «Агат» при его движении задним ходом, стойка руля 8 рис.1 мотоблока при этом должна быть повернута на 180°, рабочее место оператора мотоблока в этом случае располагается со стороны двигателя мотоблока.

4.3 Отбор мощности от мотоблока для привода навесных орудий.

Отбор мощности для привода навесных орудий мотоблока осуществляется, как правило, со среднего ручья ведомого шкива 3 (рис.4). Для привода стационарных навесных орудий (деревообрабатывающие станки, кормоизмельчители и т.д.) можно использовать вал, расположенный справа на редукторе мотоблока. На вал крепится шкив с защитным кожухом (рис. 9), а клиновой ремень для привода навесных орудий прилагается в их комплектах сменных частей. Для установки шкива:

- отвинтить 3 винта на редукторе, снять шайбы и защитный колпачок;

- установить металлический кожух, закрепив его гайками М10, имеющимися на редукторе;

- установить шкив со шпонкой 5х5х20 на вал отбора мощности редуктора, закрепив шайбой плоской, пружинной шайбой и болтом М6;

- закрыть шкив пластмассовым кожухом, закрепив его гайкой М8 с плоской и пружинной шайбами.

**Внимание!** Работа без кожухов, закрывающих клиноременные передачи мотоблока и прицепных орудий, запрещается.

## 5 ПОДГОТОВКА МОТОБЛОКА К РАБОТЕ

5.1 Для подготовки мотоблока к работе необходимо:

5.1.1 Распаковать мотоблок.

5.1.2 Расконсервировать мотоблок, для чего:

- снимите защитный кожух клиноременной передачи 4 рис. 1;
- удалите защитную смазку чистой ветошью, смоченной в бензине;

- проверьте натяжение клиноременной передачи рычагом сцепления, в случае необходимости отрегулируйте (см. п. 7.2.3);

- установите на место кожух клиноременной передачи.

5.1.3 Установить руль, для чего:

- установите стойку руля 9 (рис. 1) на верхнюю часть редуктора мотоблока и ручкой стойки руля 7 закрепите стойку на редукторе;

- убедитесь в отсутствии резких перегибов оболочек тросов управления сцеплением и дроссельной заслонкой двигателя;



АГАТ



АГАТ

- установите руль 10 на стойку руля, закрепите с помощью болта 5 и зажима 3 рис. 6 (или болта специального 3 рис. 6а);  
- затяните гайку зажима 3 таким образом, чтобы эксцентриковый рычаг 4 рис. 6 (рукоятка с зажимной гайкой 4 рис. 6а) при повороте на 180° надежно зафиксировал руль.

5.1.4 Установить колеса, если они были сняты и упакованы отдельно.

5.1.5 Проверить работу рычагов управления и, при необходимости, отрегулировать.

5.1.6 Проверить затяжку всего крепежа мотоблока.

5.1.7 Проверить давление воздуха в шинах, при необходимости, подкачать.

5.1.8 Проверить уровень масла в картере двигателя и редуктора мотоблока. В случае необходимости произвести дозаправку маслом картер двигателя согласно указаниям «Руководства по эксплуатации двигателя». Дозаправку маслом редуктора мотоблока производите через маслосливное отверстие редуктора. В должно быть залито 1,1 л. масла ТАД-17 или МС-20.

5.1.9 Подготовить двигатель к работе согласно требований «Руководства по эксплуатации двигателя».

5.1.10 Подготовить к работе навесное (прицепное) орудие, с которым будут производиться работы.

## 5.2 Передвижение мотоблока

Передвижение мотоблока может осуществляться с включенным или выключенным двигателем. При выключенном

двигателе рычаг переключения передач должен быть в положении «Н» (нейтраль) рис.5. Перед началом движения рукоятку-опору 3 рис.1 перевести в горизонтальное положение.

## 6. ИСПОЛЬЗОВАНИЕ МОТОБЛОКА

### 6.1 Запуск двигателя на мотоблоке

При запуске мотоблока рычаг сцепления 2 (рис.2а) на правой рукоятке находится в положении «Выключено» (рычаг отжат). Рычаг управления дроссельной заслонкой 3 (рис. 2б, 2в) на левой рукоятке, установите в положение «Start». Рычаг воздушной заслонки карбюратора (находящийся на двигателе) установите в положение «Перекрыть». Убедитесь, что рычаг переключения передач 8 (рис.1) в нейтральном положении («Н» на этикетке положений рычага переключения передач). Произведите пуск двигателя, как указано в «Руководстве по эксплуатации двигателя».

Примечание: Мотоблок выпускается с двумя вариантами рычага управления дроссельной заслонкой (рис.2б и 2в) в зависимости от типа применяемого двигателя.

**ВНИМАНИЕ!** Обратите особое внимание на технику безопасности при запуске двигателя, указанную в «Руководстве по эксплуатации двигателя». Выполнение работ на мотоблоке с закрытой воздушной заслонкой не допускается.

### 6.2 Начало движения

Оставляя рычаг сцепления 2 (рис. 2а) в положении «Выключено», переместите рычаг управления передач 8 (рис. 1) в



положение «I» (1-я скорость), переместите рычаг управления дроссельной заслонкой двигателя 3 (рис. 2б) на левой рукоятке мотоблока по часовой стрелке (на увеличение частоты вращения двигателя). Плавно переместите рычаг сцепления из положения «Выключено» в положение «Включено». Колеса начнут вращаться.

### 6.3 Остановка двигателя

По окончании работы мотоблока выключите сцепление, уменьшите частоту вращения двигателя, переведите рычаг переключения передач в положение «Н» (нейтраль), переведите двигатель на режим «Холостой ход», проработайте на холостом ходу 2...3 мин и остановите двигатель, нажав на кнопку «Stop» 4 (рис. 2в), находящуюся на левой рукоятке. Закройте топливный краник на топливной бачке двигателя. Если в исполнении мотоблока кнопка «Stop» отсутствует, то необходимо довести рычаг управления дроссельной заслонкой 3 до положения «Stop» (рис. 2б).

### 6.4 Регулирование мотоблока

Высота руля мотоблока устанавливается следующим образом: установите мотоблок в горизонтальное положение, ослабьте зажим 3 рис. 6, поднимите или опустите руль на требуемую высоту и затяните зажим. Для поворота руля необходимо отвернуть на несколько оборотов ручку стойки руля 7 рис. 1, повернуть на нужный угол стойку руля и завернуть ручку до упора.

Изменение частоты вращения колес может осуществляться за счет перестановки четырехручьевого шкива на двигателе. Снимите кожух 5 рис. 4 клиноременной передачи, отвернув гайки крепления кожуха. Отверните болт крепления шкива (или снимите пружинное кольцо). Снимите шкив с вала двигателя и, перевернув его на 180°, установите на вал, установив ремни в ручьи большего диаметра. Отрегулируйте натяжение ремней (см. п. 7.2.3).

### 6.5 Приработка мотоблока

**ВНИМАНИЕ!** Первые 25 часов работы являются периодом приработки. В этот период не допускается работа мотоблока на больших мощностях и его перегрузка. Обработку почвы производите за 2-3 приема на глубину до 10 см за один проход. Рычаг дроссельной заслонки в этот период используйте не более чем на 3/4 его хода.

Не допускайте в течение продолжительного времени (более 10 мин.) работу мотоблока в режиме холостого хода.

## 7. ТЕХНИЧЕСКОЕ ОБСЛУЖИВАНИЕ (ТО)

Техническое обслуживание включает в себя заправочные, смазочные, регулировочные, моечные и другие операции (работы).

7.1 Виды и периодичность технического обслуживания мотоблока.

Для поддержания мотоблока в технически исправном состоянии выполняйте следующие виды ТО:





AGAT



AGAT

#### 7.1.1 Ежедневное ТО:

- Очистите мотоблок от пыли и грязи;
- Проверьте целостность и герметичность бензопровода, отсутствия подтекания масла, из картера двигателя и редуктора мотоблока, уровень масла в картере двигателя;
- Осмотрите крепежные соединения двигателя, редуктора, ручек управления и прицепных орудий.

#### 7.1.2 ТО через первые 25 часов работы:

- Проверьте затяжку резьбовых соединений редуктора, узлов мотоблока;
- Проверьте и отрегулируйте сцепление и натяжение клиноременной передачи.
- Замените масло в картере двигателя.

#### 7.1.3 ТО через каждые 25 часов работы:

- Проверьте уровень масла в редукторе мотоблока (п.7.2.4).

#### 7.1.4 ТО через каждые 50 часов работы:

- Замените масло в картере двигателя.

#### 7.1.5 ТО через каждые 100 часов работы:

- Проверьте целостность приводных ремней клиноременной передачи. При необходимости замените их;
- Замените масло в редукторе мотоблока;
- Очистите пусковое устройство двигателя от пыли и грязи.

#### 7.1.6 ТО через каждые 300 часов работы:

- Промойте бензином и смажьте моторным маслом тросы управления сцеплением и дроссельной заслонкой.

#### 7.1.7 ТО двигателя:

- Работы и периодичность их выполнения по техническому обслуживанию двигателя указаны в «Руководстве по эксплуатации двигателя».

#### 7.1.8 ТО при хранении:

##### 7.1.8.1 Кратковременное хранение (до 1 месяца):

- Закройте топливный кран на топливной бачке двигателя;
- Выполните работы по ежедневному ТО;
- Храните мотоблок в помещении, защищенном от атмосферных осадков.

##### 7.1.8.2 Длительное хранение (более 1 месяца):

- Выполните работы, рекомендованные «Руководством по эксплуатации двигателя»;
- Выполните работы по ежедневному обслуживанию мотоблока;
- Протрите поверхности мотоблока и инструмент ветошью, пропитанной моторным маслом;
- Храните мотоблок в сухом помещении.

#### 7.2 Технология выполнения работ по техническому обслуживанию мотоблока.

##### 7.2.1 Уход за наружными поверхностями мотоблока.

Все наружные поверхности мотоблока по окончании работы необходимо очистить от остатков растительности, грязи и пыли, тщательно промыть волосяной щеткой или кистью, протереть



насухо и высушить на воздухе. Осмотреть наружные поверхности и при обнаружении ржавчины или отсутствии лакокрасочного покрытия на металле зачистить ржавчину шкуркой, протереть это место чистым бензином и покрасить.

### 7.2.2 Проверка затяжки резьбовых соединений.

Проверку и затяжку резьбовых соединений выполняйте исправным инструментом, соответствующего размера. Не допускайте больших усилий при затяжке резьбовых соединений во избежание среза резьбы и смятия граней болтов и гаек.

### 7.2.3 Регулирование клиноременной передачи.

Правильное регулирование клиноременной передачи обеспечит надежную работу сцепления и долговечность клиновых ремней. Регулирование передачи в больших пределах производится перемещением двигателя 3 рис. 3 вдоль балок мотоблока:

- снимите защитный кожух 4 рис. 1 клиноременной передачи;
- ослабьте болты 1 рис. 3 крепления двигателя к балке мотоблока на 2-3 оборота;
- включите сцепление, т.е. рычаг сцепления 2 рис. 2а, прижмите к рукоятке;
- проверьте размер А рис. 3, который должен быть в пределах 45...50 мм для ручьев меньшей скорости и 55...60 мм для ручьев большей скорости шкива на валу двигателя. При необходимости выполните регулирование натяжения троса сцепления. Натяжение троса сцепления производите заворачиванием или отворачиванием регулировочного винта сцепления 5 рис. 3;

- закрепите двигатель к балке.

### ВНИМАНИЕ!

- При закреплении двигателя следите за расположением торцов шкивов 1 и 3 рис.4 клиноременной передачи. Торцы шкивов должны располагаться в одной плоскости. Допустимое отклонение не более 1 мм.

- Усилие на конце рычага сцепления в момент срабатывания стопора должно быть в пределах 8...9 кгс.

- При правильной регулировке клиноременной передачи, при выключенном сцеплении и установленном защитном кожухе колеса не должны вращаться от двигателя. По окончании регулировки клиноременной передачи защитный кожух установите на место.

7.2.4 Проверку и заправку масла в редуктор мотоблока производите через маслосливное отверстие 1 редуктора рис. 5. Контроль уровня масла в редукторе выполняйте следующим образом:

- очистите редуктор мотоблока от пыли и грязи. Особенно тщательно очистите нижнюю часть редуктора;
- установите мотоблок в нормальное рабочее положение;
- выверните пробку маслосливного отверстия редуктора;
- выверните пробку сливного отверстия 3 (рис. 5) на редукторе и слейте масло в чистую емкость объемом не менее 1,5 л. Оцените количество слитого масла, которое должно быть примерно 1,1 л;

- заверните пробку сливного отверстия редуктора;
- залейте слитое масло в редуктор мотоблока (рекомендуется через фильтр) через маслосливное отверстие. В редуктор должно быть залито не менее 1,1 л масла. Заверните пробку маслосливного отверстия редуктора.

### 7.3 Возможные неисправности и методы их устранения.

Вид неисправности	Вероятная причина	Метод устранения
1. Колеса вращаются неравномерно или медленно	1. Проскальзывание ремня клиноременной передачи	1. Отрегулировать натяжение клиноременной передачи: - тросом сцепления - перемещением двигателя вдоль рамы
2. При работающем двигателе и включенном сцеплении колеса не вращаются	1. Обрыв троса сцепления. 2. Соскочил клиновой ремень со шкива. 3. Обрыв клиновых ремней.	1. Замените трос сцепления. 2. Установите ремни на шкивы и отрегулируйте натяжение клиноременной передачи. 3. Замените клиновые ремни.

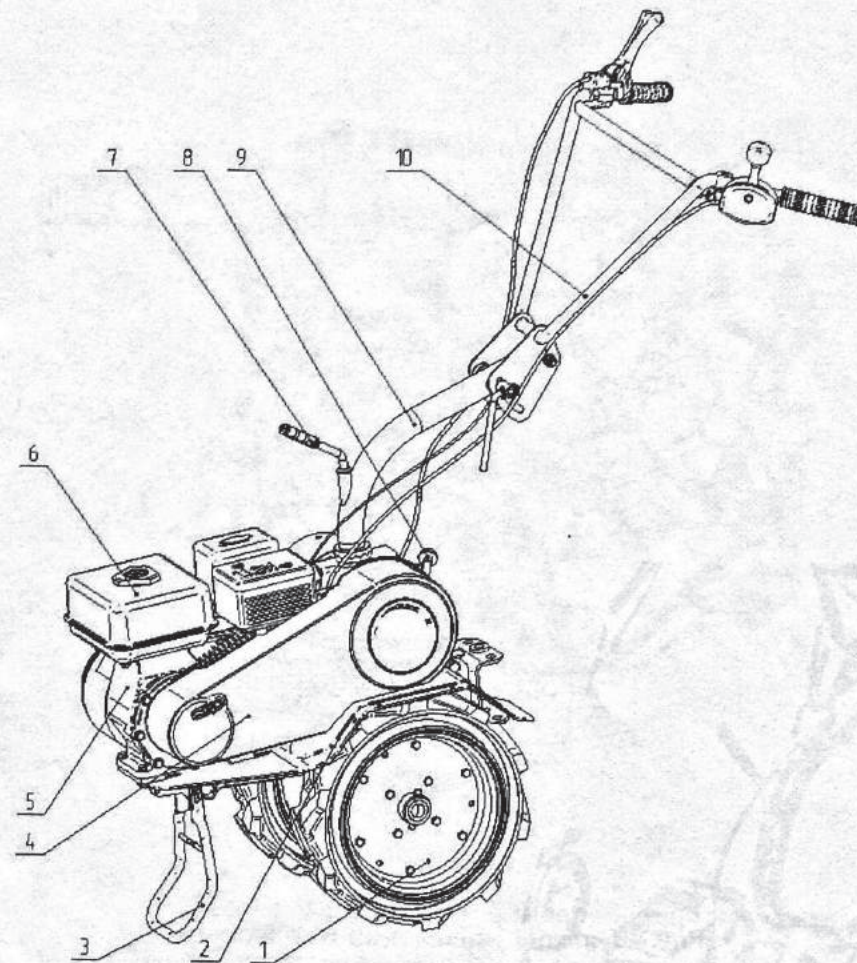
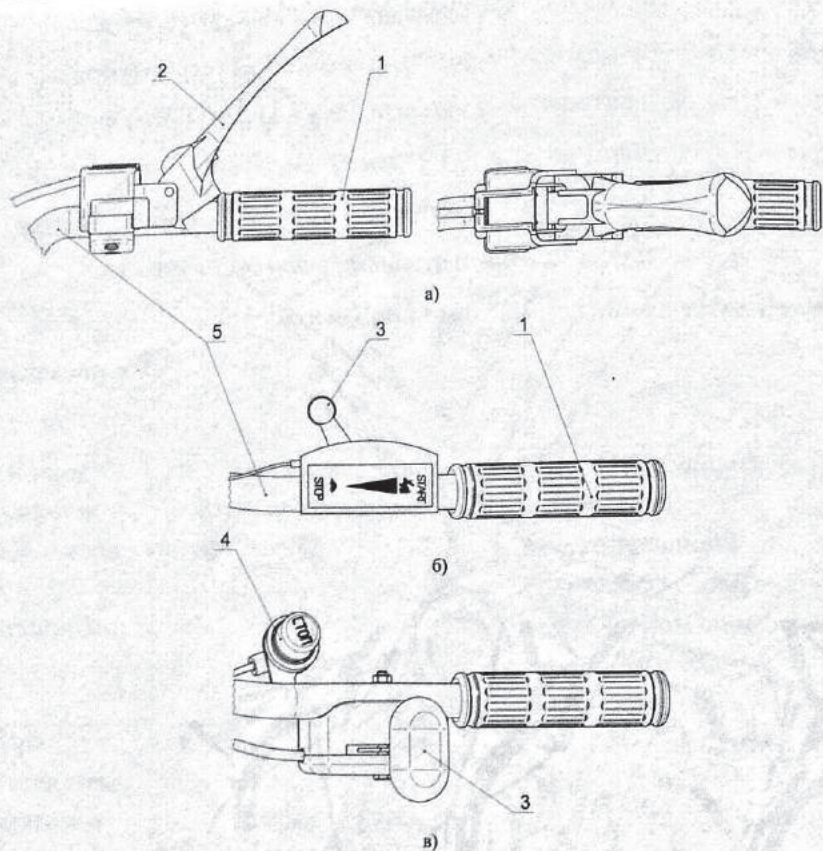


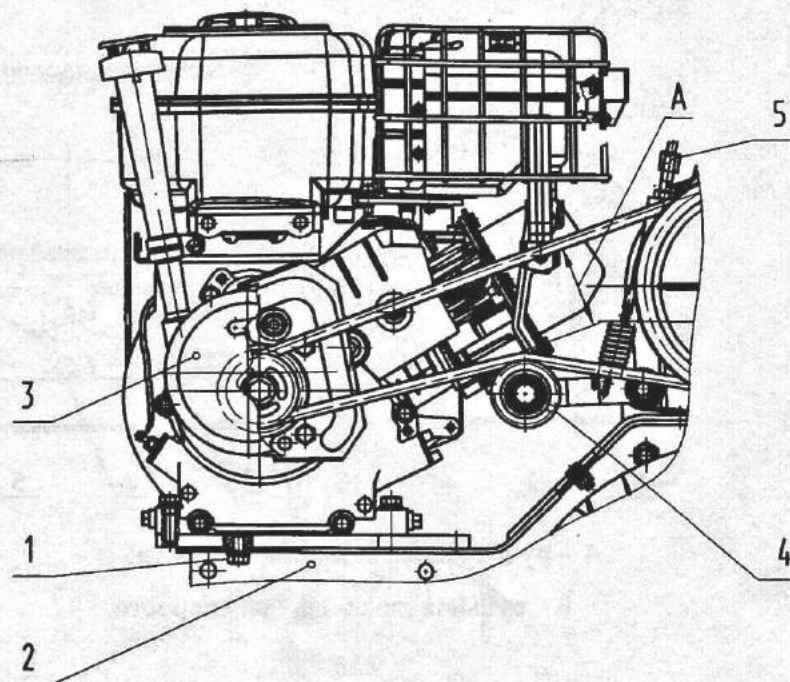
Рис.1 Устройство мотоблока

- |                                    |                                |
|------------------------------------|--------------------------------|
| 1 – Колеса                         | 6 – Топливный бак              |
| 2 – Щиток                          | 7 – Ручка стойки руля          |
| 3 – Рукоятка (опора)               | 8 – Рычаг переключения передач |
| 4 – Кожух (клиноременной передачи) | 9 – Стойка руля                |
| 5 – Двигатель                      | 10 – Ручь мотоблока            |



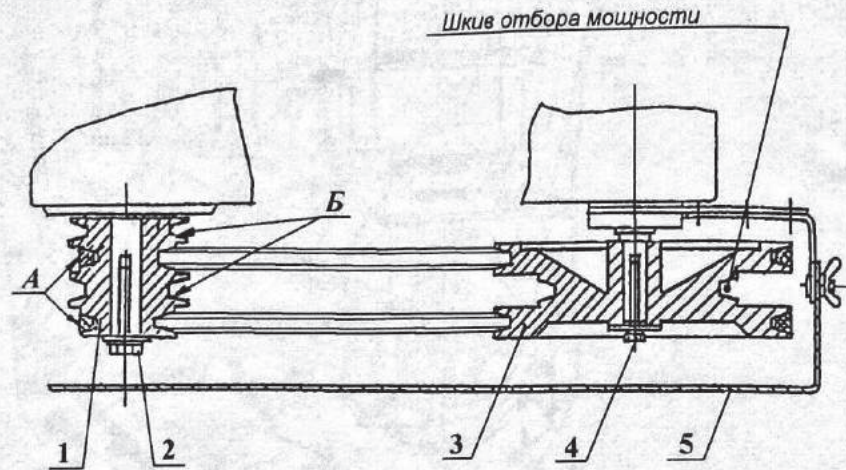
**Рис. 2 Органы управления мотоблоком**

- 1 – Рукоятка
- 2 – Рычаг сцепления
- 3 – Рычаг управления дроссельной заслонкой
- 4 – Кнопка останова
- 5 – Рукоятка управления мотоблоком



**Рис. 3 Регулирование клиноременной передачи**

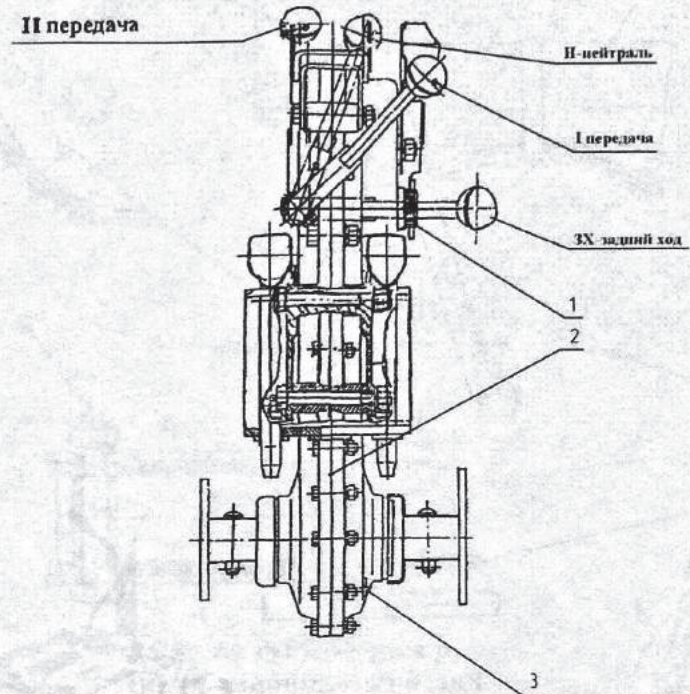
- 1 – Болт крепления двигателя к балке
- 2 – Балка мотоблока
- 3 – Двигатель
- 4 – Натяжной ролик
- 5 – Регулировочный винт троса сцепления



А – ручки шкива меньшей скорости;  
 Б – ручки шкива большей скорости.

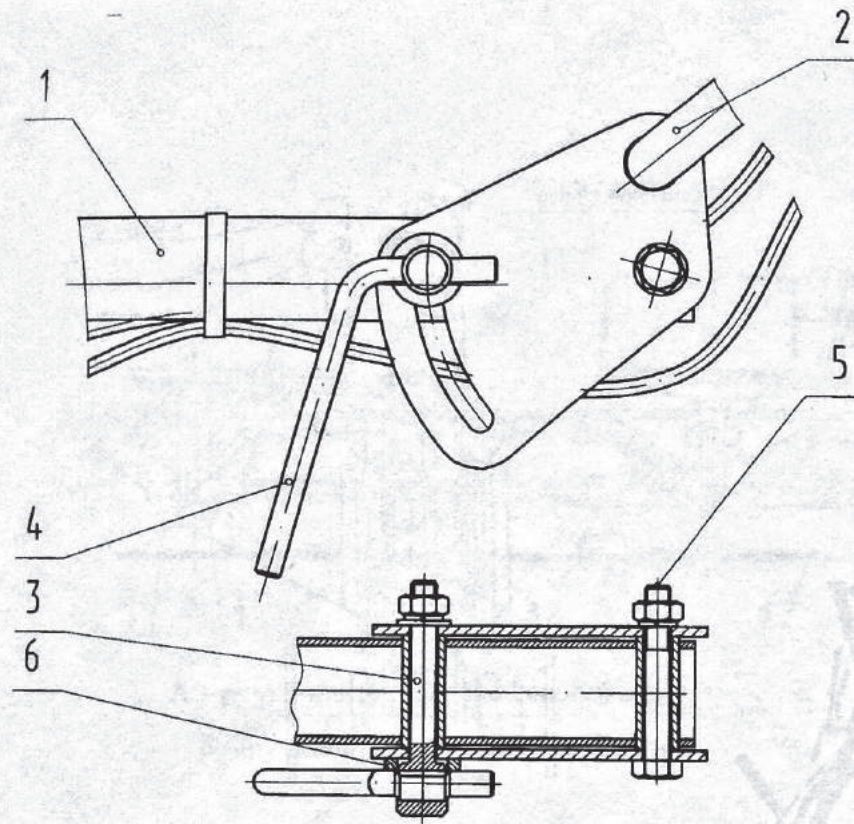
**Рис. 4** Схема перестановки ведущего шкива

- 1 – Ведущий шкив
- 2 – Болт крепления
- 3 – Ведомый шкив
- 4 – Болт крепления ведомого шкива на редукторе мотоблока
- 5 – Кожух клиноременной передачи



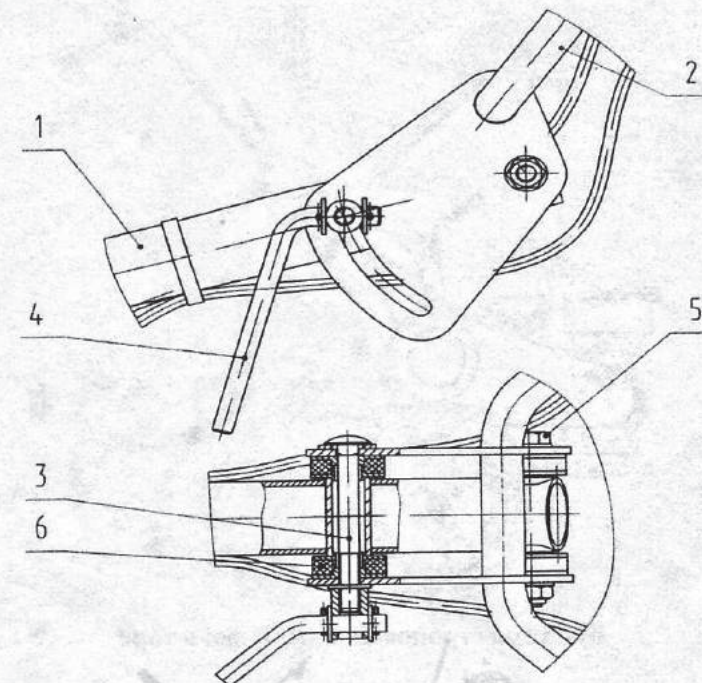
**Рис. 5** Редуктор мотоблока

- 1 – Редуктор мотоблока
- 2 – Пробка маслоналивного отверстия
- 3 – Пробка сливного отверстия



**Рис. 6 Регулировка руля**

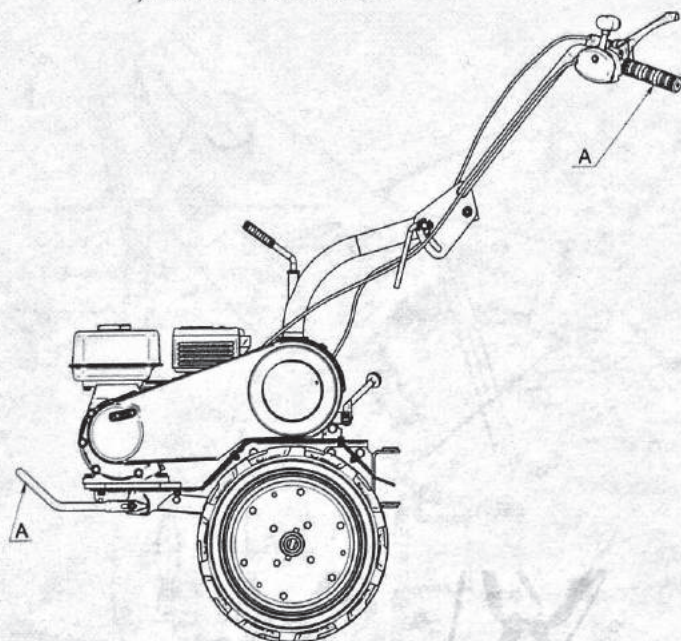
- 1 – Стойка руля
- 2 – Рукоятка управления мотоблоком
- 3 – Зажим рукояток мотоблока
- 4 – Рычаг эксцентриковый
- 5 – Болт М10
- 6 – Опорное кольцо



**Рис. 6а Регулировка руля**

- 1 – Стойка
- 2 – Рукоятка управления мотоблоком
- 3 – Болт специальный
- 4 – Рукоятка с зажимной гайкой
- 5 – Болт М10
- 6 – Амортизатор

а) Схема подъема мотоблока вручную



б) Схема строповки мотоблока в таре

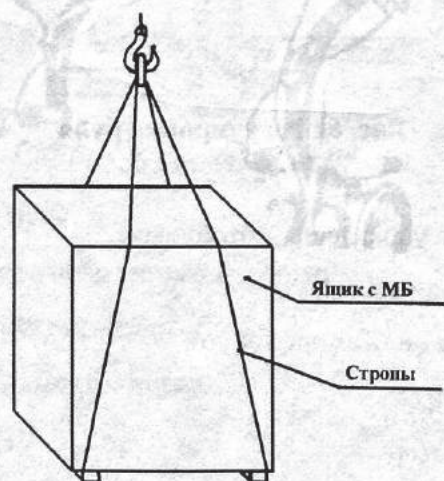


Рис 7 Схема строповки мотоблока при грузоподъемных операциях

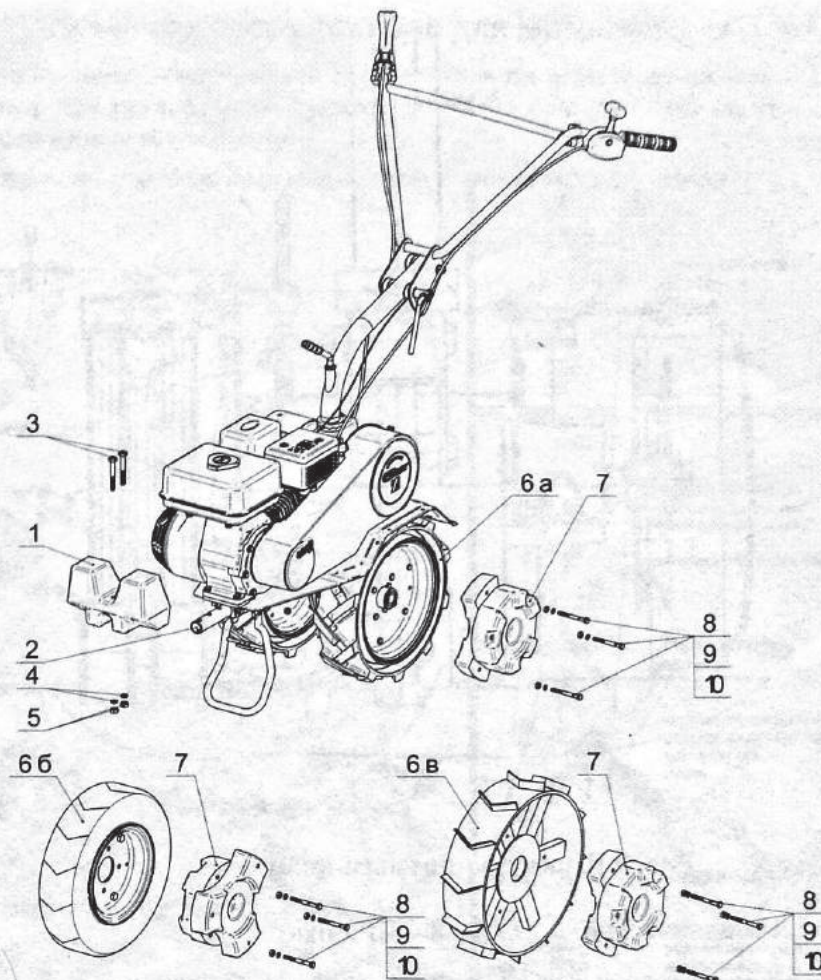


Рис. 8 Грузы для мотоблока

- |                                  |                                   |
|----------------------------------|-----------------------------------|
| 1 – Груз передний                | 6б – Колесо пневматическое 4.00-8 |
| 2 – Подвеска передняя            | 6в – Колесо с грунтозацепами      |
| 3 – Болт М10х75                  | 7 – Груз на колеса                |
| 4 – Гайка М10                    | 8 – Болт М8х75                    |
| 5 – Шайба пружинная Ø10          | 9 – Гайка М8                      |
| 6а – Колесо обрезиненное 4.00-10 | 10 – Шайба пружинная Ø8           |

## Навесное оборудование для мотоблока «АГАТ»

Представленное ниже навесное оборудование вы можете приобрести отдельно или заказать при приобретении мотоблока «АГАТ» на ОАО ГМЗ «АГАТ», а так же у дилеров нашего предприятия.

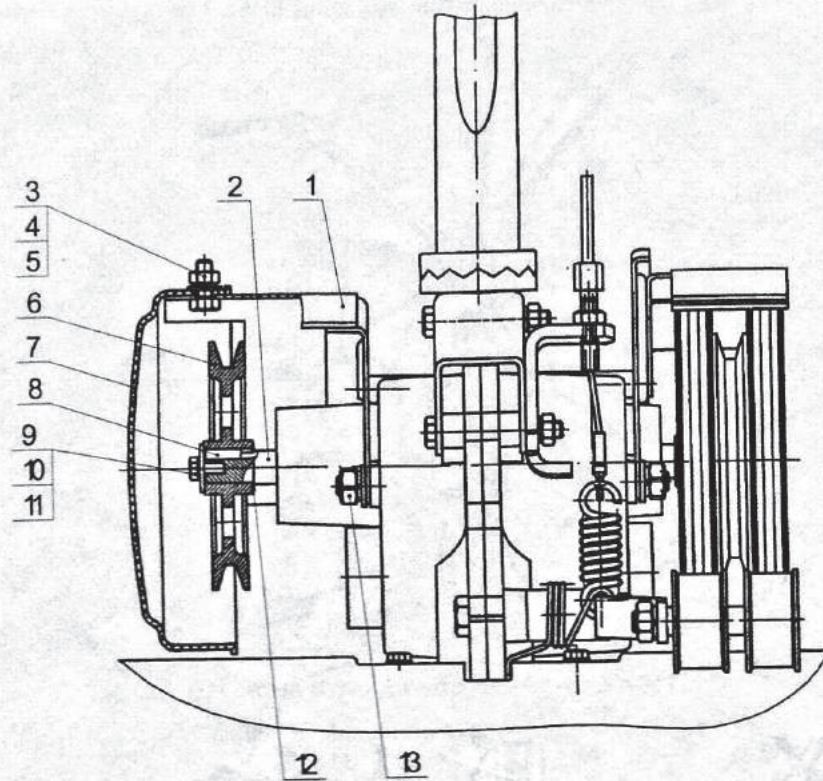


Рис. 9 Шкив с защитным кожухом

- |                                   |  |
|-----------------------------------|--|
| 1 – Кожух металлический           | 8 – Шпонка                                 |
| 2 – Вал отбора мощности редуктора | 9 – Болт крепления шкива                   |
| 3 – Болт М8                       | 10 – Шайба пружинная                       |
| 4 – Шайба пружинная               | 11 – Шайба плоская увеличенная             |
| 5 – Гайка М8                      | 12 – Шайба регулировочная                  |
| 6 – Шкив                          | 13 – Гайка крепления металлического кожуха |
| 7 – Кожух защитный                |  |

### КАРТОФЕЛЕВЫКАПЫВАТЕЛЬ



ширина захвата, мм	250
глубина выкапывания, мм	до 220
габариты, мм	580x370x540
масса, кг	не более 5

### ПЛУГ



глубина обработки, мм	250
ширина захвата, мм	210
габаритные размеры, мм	600x570x350
масса, кг	не более 10

### КОЛЕСА МЕТАЛЛИЧЕСКИЕ



диаметр, мм	350-550
ширина, мм	90-175
масса одного колеса, кг	не более 12

### СНЕГОУБОРЩИК



ширина захвата, м	0,65
выброс снега, м	5
масса, кг	50

### ЛОПАТА-ОТВАЛ



ширина захвата, м	1
габариты, мм	1000x280x370
масса, кг	не более 13

### ЩЕТКА



ширина захвата, м	0,9
диаметр, мм	300
масса, кг	не более 50

### ФРЕЗЫ КУЛЬТИВАТОРЫ



ширина захвата, мм	до 800
диаметр фрезы, мм	320
производительность (с 6 секциями)	0,1 га/час
глубина обработки, мм	до 200

### ОКУЧНИК



глубина окучевания, мм	250
раствор крыльев отвала, мм	250-430
габариты, мм	470x570x700
масса	не более 10

### ТЕЛЕЖКА



грузоподъемность, кг	не более 250
рабочая скорость движения, км/ч	12
габариты, мм	2700x1040x1080
размеры кузова внутренняя, мм	1230x 930x 270
масса, кг	не более 130

### КОСИЛКА



ширина захвата, не более (мм)	500
высота скашиваемой травы, до (см)	80
высота среза, от (мм)	5
масса, не более (кг)	35