

МОТОКУЛЬТИВАТОР

---

**МК-265**



ДЛ 02

**«МАСТЕР»**



**Руководство по эксплуатации**

**Открытое Акционерное Общество**  
**“Завод им. В.А.Дегтярева”**

---



## ВВЕДЕНИЕ

Мотокультиватор «Мастер» предназначен для обработки почвы глубиной до 250 мм, ее рыхления, выравнивания на личных приусадебных и садовых участках, газонах, клумбах, грядках.

Все операции по обработке почвы осуществляются с помощью фрез с ножами специальной формы.

Ножи фрез (роторов) при вращении отрезают пласты почвы, крошат и перемешивают их, одновременно вызывая поступательное движение мотокультиватора вперед.

Достоинством фрезы в сравнении с плугом является лучшее рыхление почвы, а также равномерное перемешивание с почвой перегнивших органических и минеральных удобрений по всей глубине обработки.

Мотокультиватор сравнительно прост в обращении, не требует больших помещений для хранения.

**Внимание: транспортировку и хранение осуществлять в горизонтальном положении, допустимый угол наклона мотокультиватора не более 15°.**

Для обеспечения удобства пользования мотокультиватором при работе, а также для транспортировки, руль с органами управления имеет возможность регулировки по высоте и углу поворота в горизонтальной плоскости, а также складываться в транспортное положение.

В «Руководство по эксплуатации» мотокультиватора, а также в руководство по эксплуатации двигателя включены краткие сведения по устройству и принцип работы отдельных узлов, а также рекомендации по эксплуатации мотокультиватора и двигателя.

В связи с постоянной работой по совершенствованию конструкции мотокультиватора, некоторые изменения могут быть не отражены в настоящем издании.

## Предупредительные символы.

На щитках культиватора крепятся наклейки с различными символами (пиктограммами), имеющими следующее значение:



Опасность получения травм или возможность повреждения окружающих объектов.



Опасность получения травм вращающимися фрезами. Держите руки и ноги на расстоянии от вращающихся фрез.



Перед использованием культиватора изучите требования руководства по эксплуатации и, особенно, требования раздела по технике безопасности.



Посторонние лица, особенно дети, а также домашние животные должны находиться вне рабочей зоны (не менее 1м).

## 1. ОБЩИЕ УКАЗАНИЯ

Мотокультиватор предназначен для эксплуатации в районах с умеренным климатом.

Надежность работы Вашего мотокультиватора будет максимальной, если Вы будете строго соблюдать правила эксплуатации, технического обслуживания и хранения.

Перед началом эксплуатации мотокультиватора внимательно ознакомьтесь с руководствами по эксплуатации мотокультиватора и двигателя.

В период обкатки (5-10 часов) нового мотокультиватора не допускайте его перегрузок. Обработку почвы производите в 2...3 приема на глубину до 10 см за один проход. Рычаг дроссельной заслонки используйте не более чем на половину его хода. Обслуживание двигателя при обкатке проводите согласно руководству по эксплуатации на двигатель.

В процессе работы пространство между роторными ножами и корпусом редуктора может забиться травой или другими посторонними предметами. В этом случае немедленно выключите двигатель и удалите застрявшие предметы.

## Маркировка мотокультиватора

Маркировка мотокультиватора производится на заводской табличке, установленной на опоре руля. Она содержит:

- товарный знак завода-изготовителя;
- знак соответствия сертифицированного изделия;
- наименование изделия;
- порядковый производственный номер изделия;
- год выпуска;
- массу изделия.

## 2. ТЕХНИЧЕСКИЕ ДАННЫЕ

### 2.1. Основные параметры и размеры культиватора:

#### Габаритные размеры:

длина, мм, не более	1300
ширина, мм, не более	700
высота, (без учета регулировки руля по высоте), мм, не более	980
Ширина захвата, мм	600
Глубина обработки почвы, мм	250
Диаметр фрез культиватора, мм	320
Масса, кг, не более (без топлива)	45

### 2.2. Технические характеристики двигателя отражены в паспорте мотокультиватора.

### 2.3. Техническая характеристика силовой передачи мотокультиватора:

Редуктор мотокультиватора	червячный
Передаточное отношение редуктора	1:24
Сцепление	управляемая конусная муфта

### 2.4. Применяемые масла и топливо:

Двигатель	масло моторное SAE 10W-30 классификации API SF или SG, допускается использование других масел, рекомендуемых фирмой- изготовителем двигателей.
-----------	--

Объем заливаемого масла согласно руководству по эксплуатации двигателя	
Редуктор МК	масло ТАП-15В или ТАД-17И ГОСТ 23652-79
Объем заливаемого масла, см <sup>3</sup> , не менее	200

#### Система питания:

Применяемое топливо	бензин автомобильный А-92 ТУ 38.001.165-2003
---------------------	---

Эксплуатационный расход топлива, л/ч, не более	1,2
---	-----

### 3. Инструкция по технике безопасности

***Прежде чем приступить к работе, внимательно изучите руководство по эксплуатации мотокультиватора и руководство по эксплуатации и техническому обслуживанию двигателя. Только тщательное выполнение всех указанных в них рекомендаций гарантирует долгую и безотказную работу Вашего мотокультиватора.***

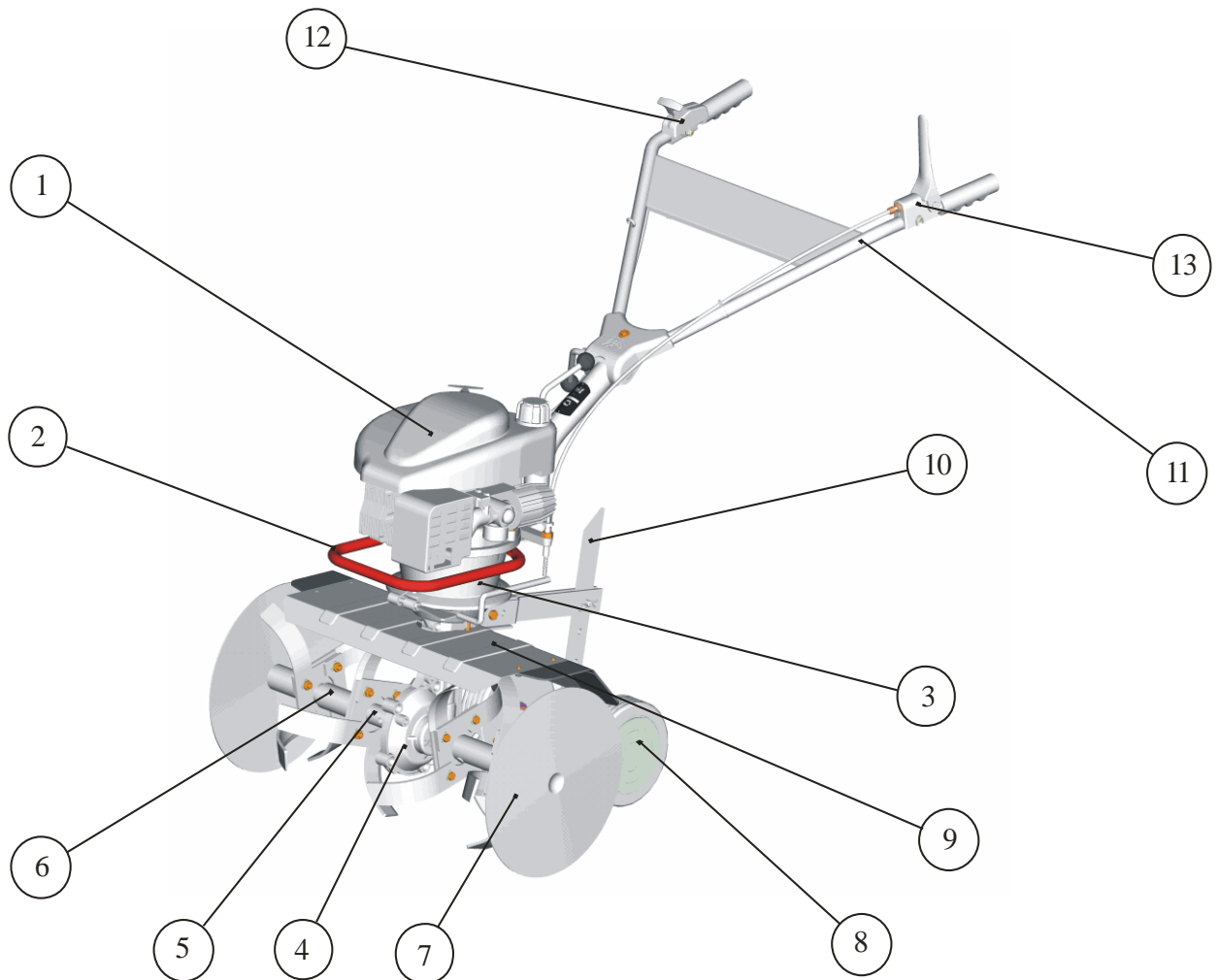
- 3.1. Ознакомьтесь с органами управления и назначения мотокультиватора. Изучите и запомните, как можно быстро его остановить и отключить органы управления.
- 3.2. Не позволяйте детям работать с культиватором. Не позволяйте взрослым работать с культиватором, не ознакомившись с инструкцией.
- 3.3. Освободите площадь, на которой предстоит работать, в особенности от маленьких детей и домашних животных, удалите все посторонние объекты.
- 3.4. Заправку топливного бака производите только при остановленном двигателе мотокультиватора, с соблюдением правил пожарной безопасности при работе с легковоспламеняющимися жидкостями.
  - 3.4.1. Используйте общепринятую топливную канистру.
  - 3.4.2. Топливный бак должен быть закрыт крышкой.
  - 3.4.3. Не проводите какие-либо регулировки при работающем двигателе, за исключением случаев, рекомендуемых изготовителем.
- 3.5. Производите запуск двигателя только при выключенном сцеплении.
- 3.6. Не рекомендуется касаться выхлопной трубы двигателя и высоковольтного провода при работе мотокультиватора.
- 3.7. Не работайте с мотокультиватором без наружной защитной одежды, необходимо использовать обувь для безопасной работы на скользкой поверхности.
- 3.8. Не держите руки или ступни ног около вращающихся частей или под ними.
- 3.9. Принимайте особые меры предосторожности при работе на каменистых, пересеченных участках. Всегда будьте уверены в невозможности поскользнуться или упасть.
- 3.10. Если мотокультиватор был запущен с ненормальными вибрациями или вибрация появилась в ходе эксплуатации, остановите двигатель и немедленно выявите причину. Появление вибрации - это предупреждение о неисправности.
- 3.11. Перед очисткой, ремонтом или осмотром заглушите двигатель и убедитесь в том, что все движущиеся части остановлены.
- 3.12. При возможности избегайте работы на крутых подъемах и спусках. Работу осуществляйте поперек склонов. Особую осторожность соблюдайте при изменении направления движения на склонах. Не допускайте эксплуатации мотокультиватора при углах наклона более 15°.
- 3.13. Посторонние люди должны находиться на безопасном расстоянии от вращающихся частей мотокультиватора и присоединенных к нему навесных агрегатов.
- 3.14. При работе в закрытых помещениях (теплицах) периодически останавливайте двигатель и проветривайте помещение.
- 3.15. Работайте в дневное время в условиях хорошей видимости или при наличии хорошего искусственного освещения.
- 3.16. В целях ограничения воздействия шума и локальной вибрации на органах управления продолжительность непрерывной работы с мотокультиватором не более 30 минут за 8-ми часовую рабочую смену. Рекомендуется использовать перчатки, а также средства защиты глаз.
- 3.17. Для остановки мотокультиватора рычаг сцепления переведите в положение «Выключено» (Рис.10). Для остановки двигателя мотокультиватора установите рычаг управления дросселем в положение «СТОП» до упора.

- 3.18. Некоторые модели мотокультиватора оснащены размыкателем зажигания 1 (рис.11). Размыкатель зажигания используется для экстренной остановки двигателя. Шнурок размыкателя одевается на кисть правой руки оператора. В случае, когда рука оператора отрывается от руля, шнурок срывает заглушку упора, выключатель замыкает цепь зажигания на массу, двигатель останавливается.
- 3.19. При проведении погрузо-разгрузочных работ и транспортировке мотокультиватор должен находиться в горизонтальном положении (во избежание утечки масла из агрегатов мотокультиватора).
- 3.20. Запрещается:
- попадание топлива и масел на горячие детали двигателя;
  - запуск мотокультиватора в закрытых (непроемчивых) помещениях;
  - работа мотокультиватора в условиях ограниченной видимости;
  - использовать мотокультиватор без установленных, предусмотренных конструкцией, **защитных кожухов и ограждений**;
  - эксплуатация мотокультиватора лицам моложе 14 лет;
  - использование масел, топлива не соответствующих требованиям данного руководства и руководства по эксплуатации двигателя;
  - эксплуатация мотокультиватора с меньшим уровнем масла в двигателе и редукторе, чем это указано в руководствах по эксплуатации на двигатель и мотокультиватор;
  - в период обкатки мотокультиватора (5-10 часов) использовать его на максимальную нагрузку.

#### 4. УСТРОЙСТВО МОТОКУЛЬТИВАТОРА

Мотокультиватор состоит из основных узлов и агрегатов, представленных на рис. 1.

Ручка поз.2 служит для зачаливания (переноса или подъема) мотокультиватора. Щиток поз.9 обеспечивает ограждение рабочего органа на угол не менее  $60^{\circ}$  от вертикали.



**Рис. 1. Мотокультиватор «Мастер»**

1 - двигатель; 2 - ручка; 3 - основание; 4 - редуктор; 5 - фреза (ротор) короткая;  
6 - фреза (ротор) длинная; 7 - диск ротора; 8 - колесо; 9 - щиток; 10 - сошник;  
11- руль; 12 - ручка газа; 13 - рычаг сцепления.

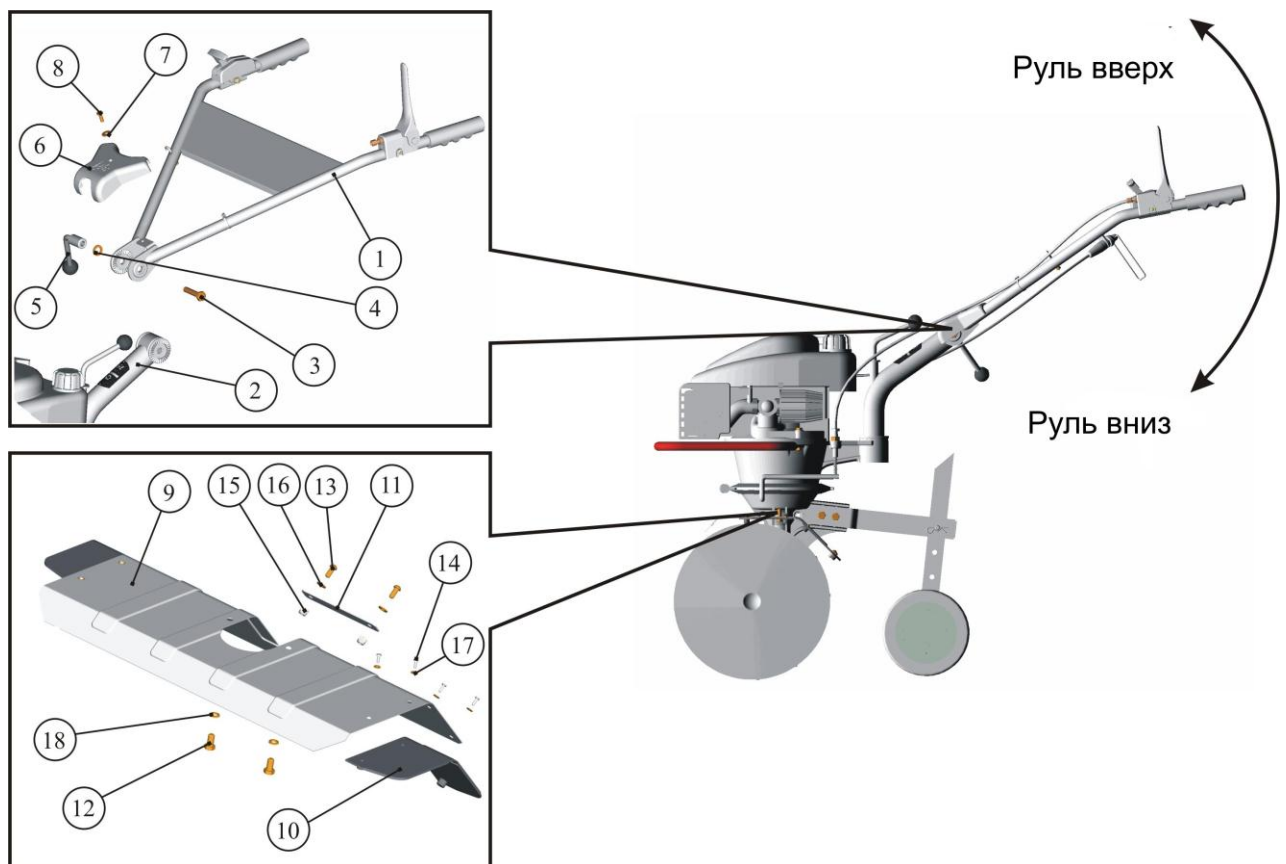
## 5. РАСПАКОВКА, СБОРКА.

При распаковывании будьте особенно внимательны, чтобы не повредить троса сцепления и газа, а также провод выключателя зажигания.

Для защиты деталей от коррозии мотокультиватор поступает в продажу обработанный консервационной смазкой. Прежде чем приступить к эксплуатации, удалите наружную консервационную смазку с деталей, имеющих гальваническое покрытие, которое легко удаляется ветошью, смоченной в бензине.

Сборку мотокультиватора производить в соответствии с рис. 2.

Руль закрепить на штанге, используя болт 3 и ручку 5. Соединение руля со штангой, сверху закрывается накладкой 6, которая крепится болтом 8. Щиток 9 закрепить двумя болтами 12 на основании.

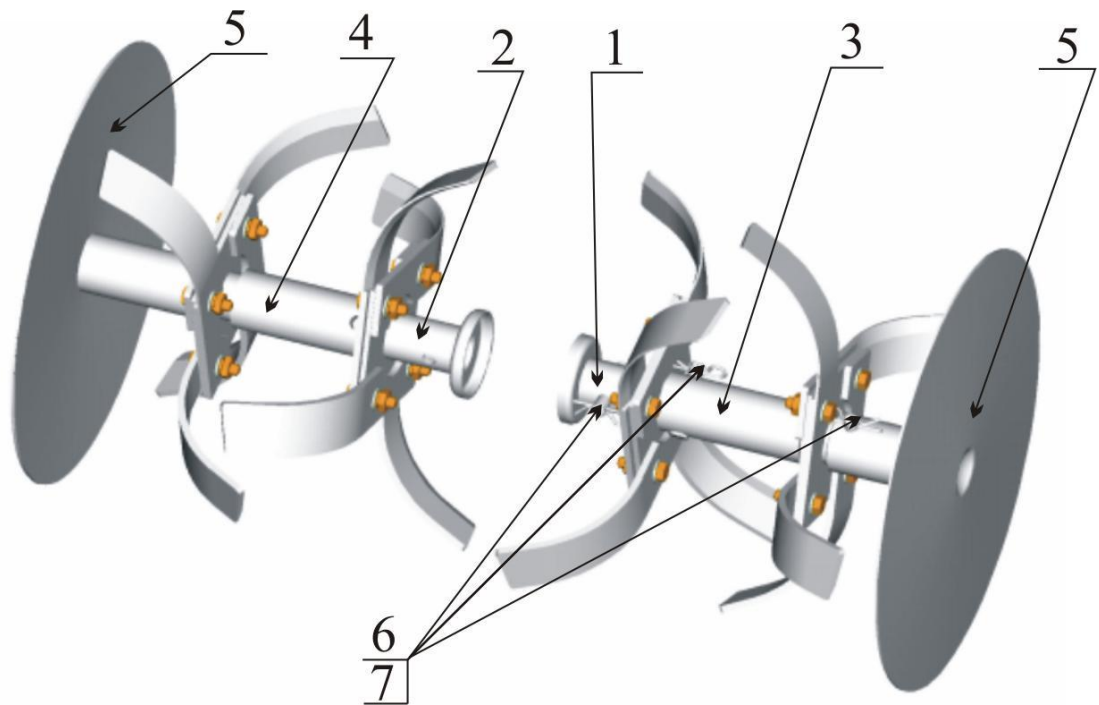


**Рис. 2. Сборка мотокультиватора.**

1 - руль; 2 - штанга; 3 - болт М12х80; 4 - шайба 12; 5 - ручка; 6 - накладка;  
7 - шайба 6; 8 - винт М6х17; 9 - щиток; 10 - накладка; 11 - планка;  
12 - болт М8х15; 13 - винт М6х14; 14 - винт М3х10; 15 - гайка М6; 16 - шайба 6;  
17 - шайба 3; 18 - шайба 8.



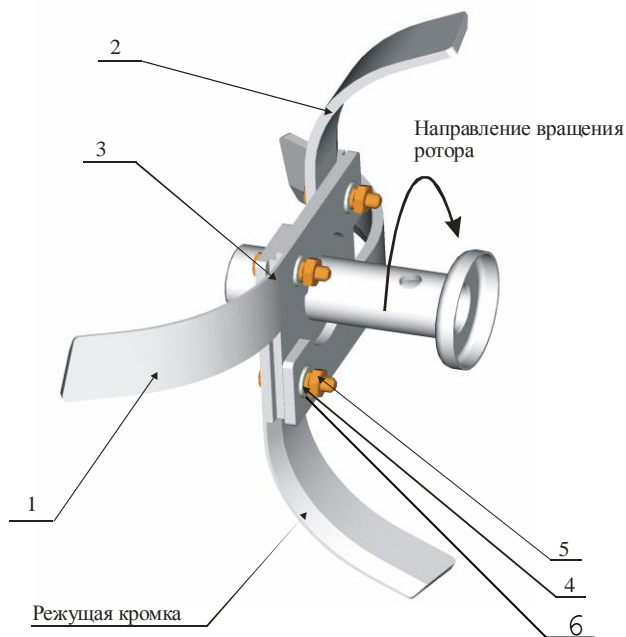
Сборка роторов и установка их на вал редуктора производится согласно рис. 3.



**Рис. 3. Роторы в сборе**

1 - ротор левый короткий; 2 - ротор правый короткий; 3 - ротор левый длинный;  
4 - ротор правый длинный; 5 - диск ротора; 6 - ось; 7 - шплинт.

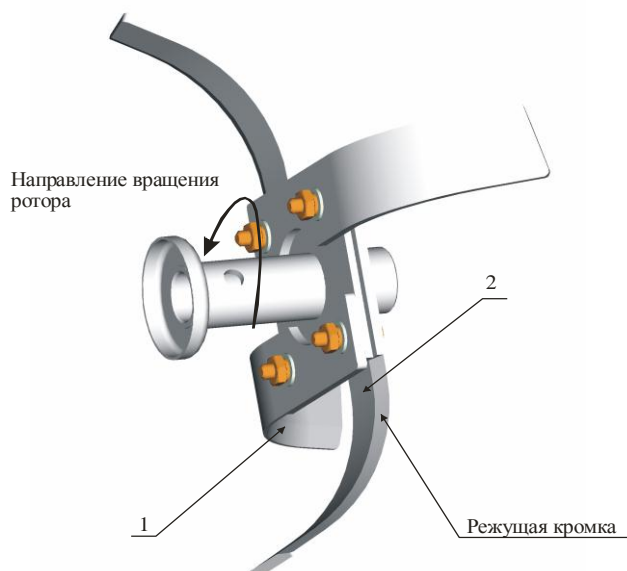
В первую очередь собираются роторы с короткой втулкой (рис. 4).  
Обратите внимание на чередование правых и левых ножей на одном роторе  
рис. 4 и рис. 5.



**Рис. 4. Ротор левый (короткий)**

1 - нож правый;  
2 - нож левый;  
3 - болт М8;  
4 - шайба пружинная  
5 - гайка М8;  
6 - шайба 8.

Ножи крепятся к втулке ротора с помощью болтов 3, шайб 4, 6 и гаек 5, как показано на рис. 4 и рис. 5 таким образом, чтобы режущие кромки ножей входили в землю при движении мотокультиватора вперед.



**Рис. 5. Ротор правый (короткий)**

- 1 – нож правый;
- 2 – нож левый.

После сборки роторов установить их на вал редуктора, вставить в отверстие оси 6, зафиксировать шплинтами 7 (рис. 3) и проверить наличие зазора между ножами и корпусом редуктора путем поворота вала редуктора пусковым механизмом двигателя при включенном сцеплении (рис.8) и выключенном зажигании.

Правильно собранные ротора обеспечивают наличие зазора не менее 5 мм.

Аналогично собираются роторы с длинными втулками 3 и 4 и устанавливаются, как показано на рис. 3. Диски роторов 5 (рис. 3) устанавливаются на мотоблок при проведении обработки почвы между растениями.

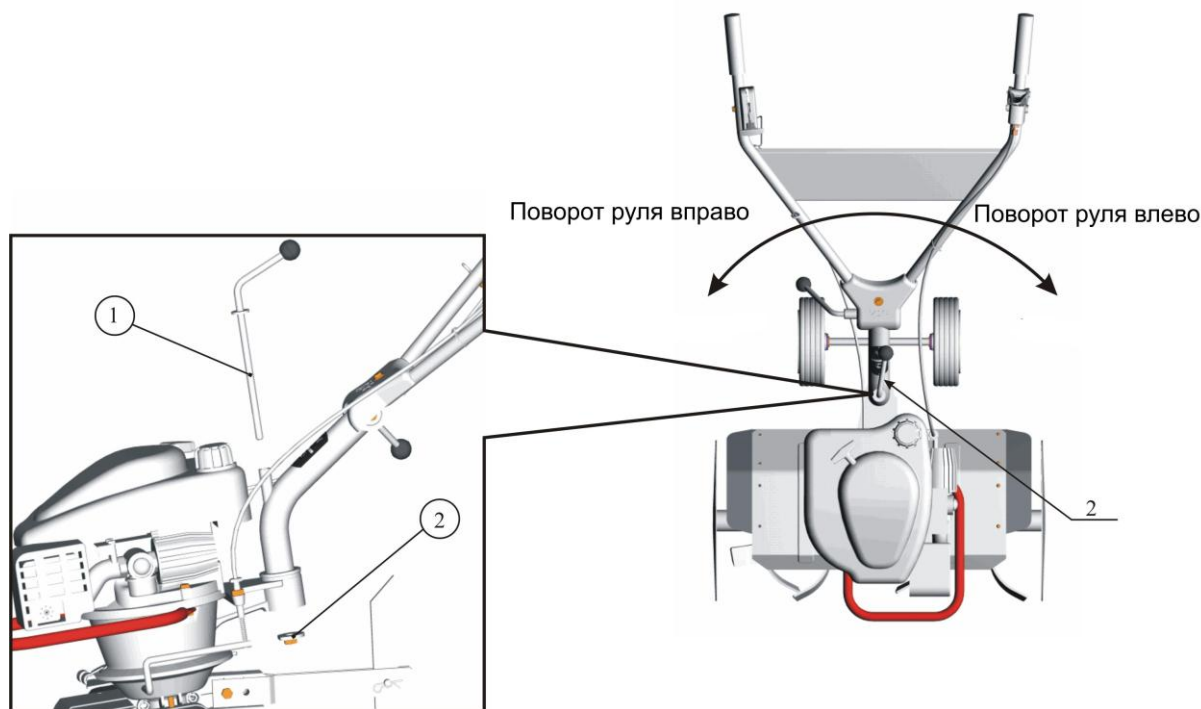
## 6. ПОДГОТОВКА К РАБОТЕ.

### 6.1. Установка руля.

Конструкцией рулевого устройства предусмотрена возможность регулирования руля как в вертикальной плоскости (рис.2), так и в горизонтальной (рис.6). Руль фиксируется в выбранном положении :

- в вертикальном положении за счет узла регулирования посредством затяжки ручки 5 (рис.2);

- в горизонтальном положении благодаря аналогичному узлу регулирования может быть зафиксирован как в нормальном положении (ось руля совпадает с продольной осью мотокультиватора), так и в повернутом положении, зафиксированном ручкой 1 (рис. 6) на определенный угол. Это позволяет управлять мотокультиватором, находясь сбоку от свежевспаханной почвы.



**Рис. 6. Поворот руля**  
1- ручка; 2- прижим.

## **6.2. Заполнение топливного бака бензином, проверка уровня масла в двигателе и редукторе.**

Пары бензина взрывоопасны, а бензин является легко воспламеняемым веществом.

Заполняйте топливный бак перед запуском двигателя.

Не открывайте крышку топливного бака горячего или работающего двигателя.

Перед заправкой топливного бака остановите двигатель и дождитесь его полного остывания. Размещайте культиватор на расстоянии от источников открытого огня, искр. Не курите. Заправку топливного бака проводите только на открытом воздухе.

При разливе бензина не запускайте двигатель, а удалите пролитый бензин ветошью и откатите мотокультиватор в сторону от места разлитого бензина.

Для предотвращения пожара детали культиватора, включая двигатель, выхлопную трубу и топливный бак должны быть очищены от растительных остатков и следов масла.

### **Заполнение топливного бака бензином.**

**Заполните топливный бак чистым, свежим, неэтилированным бензином с октановым числом не ниже 92.**

Заливайте топливо до уровня на 1 см ниже нижнего края заливной горловины.

Надежно заверните крышку топливного бака.

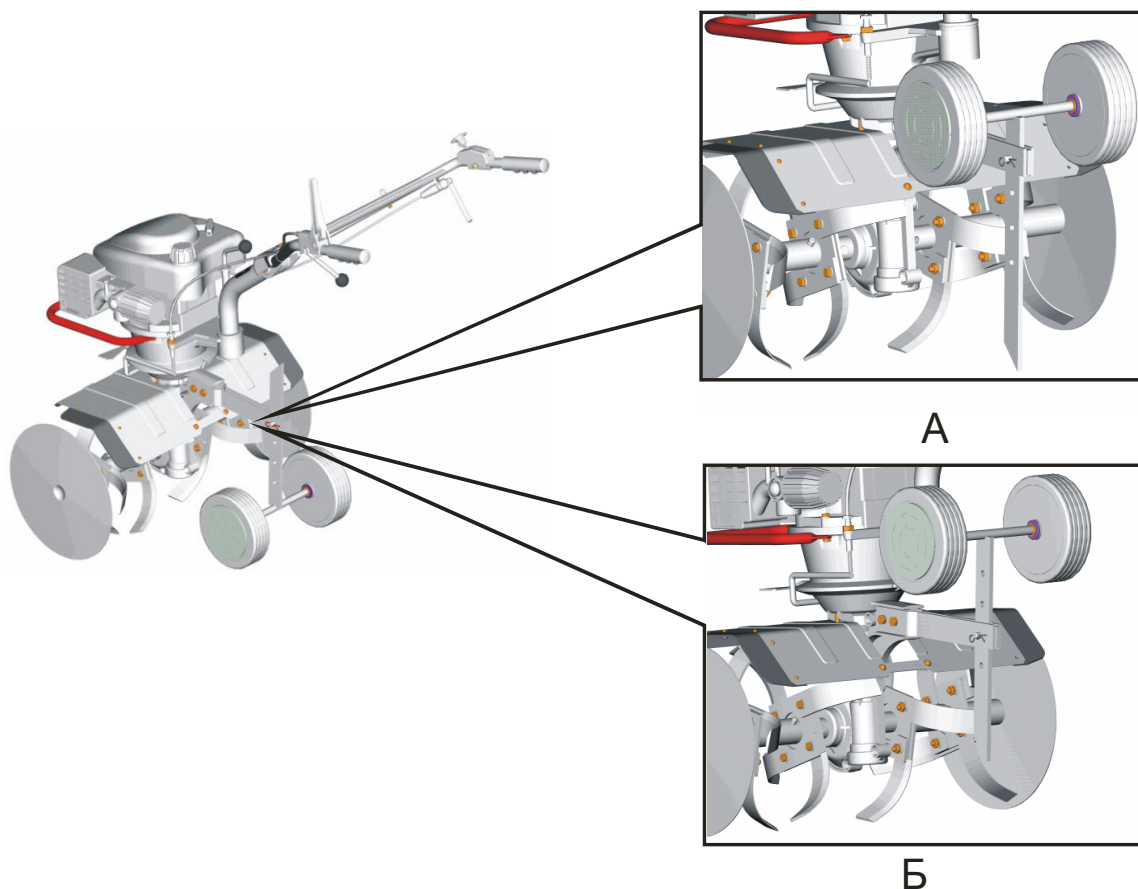
Контролировать уровень масла необходимо в картере двигателя и редукторе. Для этого установите мотокультиватор в горизонтальное положение. Уровень масла в двигателе и заправку маслом картера двигателя производите согласно руководству по эксплуатации двигателя.

## **ВНИМАНИЕ!**

При планировании работ в наклонном положении (склоны обрабатываемой почвы до 15°) следует проверить уровень масла и заполнить двигатель маслом до максимальной отметки при нахождении мотокультиватора в горизонтальном положении. Проверку уровня масла в редукторе производить через контрольное отверстие, предварительно вывернув пробку. Масло должно переливаться через нижний край отверстия. При отсутствии перелива добавить масло.

### **6.3. Установка глубины обработки (рис. 7).**

Глубина обработки почвы задается ограничителем глубины обработки (сошником). На сошнике имеются колеса, предназначенные для транспортировки культиватора. Для обработки почвы сошник необходимо перевернуть колесами вверх. Для увеличения глубины обработки увеличьте длину нижней части сошника (рис. 7А), а для уменьшения – установите сошник выше (рис. 7Б).



**Рис. 7. Мотокультиватор в транспортном положении**

А - увеличение глубины обработки почвы

Б - уменьшение глубины обработки почвы

## 7. ПОРЯДОК РАБОТЫ.

### 7.1. Запуск двигателя мотокультиватора.

#### Подготовка двигателя к запуску.

##### **ВАЖНО:**

- Перед запуском двигателя изучите инструкцию по обслуживанию двигателя.
- Строго придерживайтесь инструкции по технике безопасности.
- Проверьте уровень масла в картере двигателя. Если уровень масла низкий, заполните картер двигателя маслом до максимального уровня. **ЗАПРЕЩАЕТСЯ** превышать максимальный уровень масла.

#### Запуск двигателя.

##### **Рекомендации для двигателя с рычагом управления воздушной заслонкой (рис. 8)**

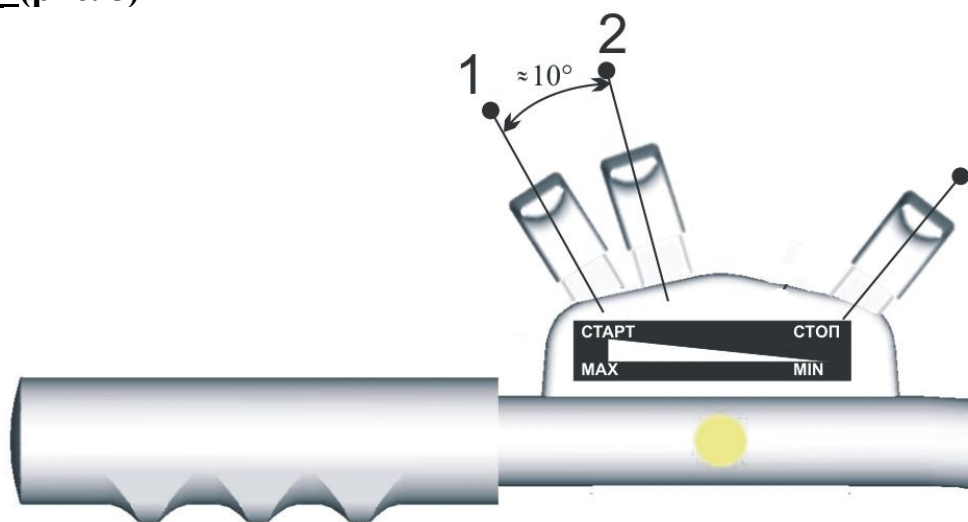


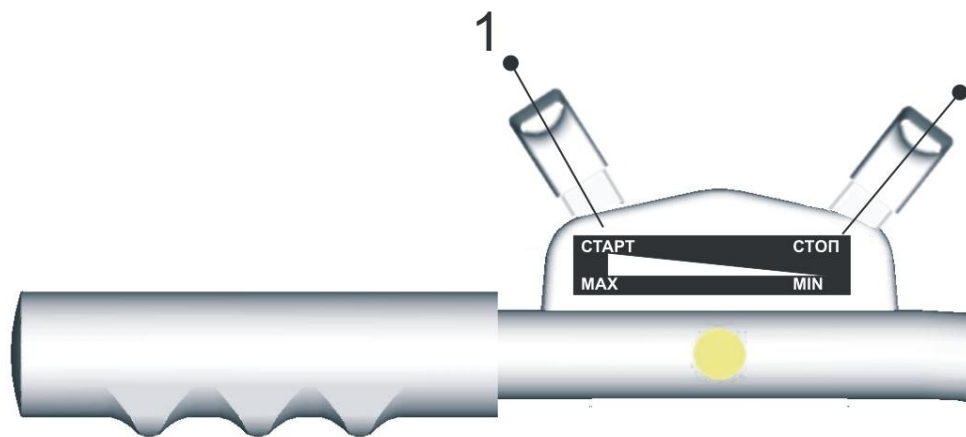
Рис. 8

Рычаг управления дроссельной заслонкой карбюратора двигателя находится на правой рукоятке руля. При запуске холодного двигателя рычаг должен быть установлен в положение 1 до упора. После запуска и прогрева двигателя необходимо перевести рычаг в положение 2, что соответствует «МАХ» оборотам двигателя. Горячий двигатель должен запускаться при установке рычага управления в положение 2. Для получения наилучших результатов при работе рычаг управления оборотами двигателя должен находиться в положении 2.

##### **Рекомендации для двигателя с насосом (кнопкой подкачки топлива «праймер») (рис. 9)**

Установите рычаг управления дросселем в положение «Старт» (до упора) положение 1. Сильно нажмите на головку праймера 3 раза перед запуском двигателя.

**Примечание:** Если двигатель остановился по причине нехватки топлива, заполните бак топливом и нажмите на 3 раза на головку праймера. Обычно нет необходимости производить подкачку при запуске теплого двигателя. Однако, в холодную погоду может потребоваться повторить подкачку.



**Рис. 9**

Для получения наилучших результатов при работе рычаг управления должен находиться в положении «Старт» «МАХ».

**Примечание:** Более подробную информацию Вы можете найти в инструкции на двигатель, прилагаемой к мотокультиватору.

Возьмите рукоятку троса стартера и медленно нажмите до тех пор, пока не почувствуете сопротивление, а затем резко потяните трос, повторите эту операцию пока двигатель не запустится.

**ВНИМАНИЕ!**

Перед запуском двигателя убедитесь в отсутствии посторонних лиц, особенно детей, а также домашних животных на обрабатываемой территории.

Запускайте двигатель только на открытом воздухе.

Перед **запуском** двигателя мотокультиватора рычаг сцепления должен находиться в положении «Выключено» рис.10.

Рабочий режим культивирования осуществляется плавным переводом рычага сцепления в положение «Включено» (рис.10) и удержанием его в нажатом состоянии.

Для приобретения соответствующего навыка включения сцепления рекомендуется произвести несколько включений сцепления в таком положении мотокультиватора, когда ножи роторов приподняты и не касаются земли, т.е. с опорой на колеса, в транспортном положении сошника.



**Рис. 10. Положение сцепления.**

**7.2. Остановка двигателя.**

Для остановки двигателя установите рычаг управления в положение «Стоп» (рис. 8; 9).



Действия проводите при выключенном сцеплении.

При эксплуатации мотокультиватора, для экстренной остановки двигателя необходимо всегда использовать размыкатель зажигания 1 (рис.11). Шнурок размыкателя одевается на кисть правой руки оператора. В случае, когда рука оператора отрывается от руля, шнурок срывает заглушку упора, выключатель замыкает цепь зажигания на массу, двигатель останавливается.



**Рис. 11.**  
**Положение размыкателя**  
**при работающем**  
**мотокультиваторе.**  
1- размыкатель зажигания.

## **8. ВЫПОЛНЕНИЕ КУЛЬТИВИРОВАНИЯ.**

### **ВНИМАНИЕ!**

Посторонние лица, особенно дети, а также домашние животные должны располагаться на безопасном расстоянии от работающего культиватора.

Проверьте территорию, на которой будет использоваться культиватор, и удалите все посторонние предметы, которые могут попасть под фрезы мотокультиватора.

Запрещается использовать культиватор на участках, где проложены газопроводы, силовые электрические кабели или различные подземные коммуникации.

Не рекомендуется использовать культиватор около деревьев из-за возможности повреждения их корневой системы.

При работе всегда находитесь в прочной обуви на резиновой подошве. Используйте в качестве средств защиты тела подходящую одежду.

Рекомендуется использовать перчатки, а также средства защиты глаз и органов слуха.

### **8.1. Обработка почвы**

Произведите запуск двигателя. Медленное перемещение рычага сцепления из положения «Выключено» в положение «Включено» вызовет вращательное движение роторов на выходном валу редуктора мотокультиватора. Глубина обработки почвы зависит от положения сошника: чем глубже входит сошник в землю, тем глубже ее обработка. Обработайте небольшой участок почвы, определите, на какую глубину входят вращающиеся ножи роторов, и установите сошник в нужном Вам положении.

Если двигатель мотокультиватора увеличивает обороты с одновременным уменьшением глубины обработки, нажмите на рукоятки руля, заглубите сошник.

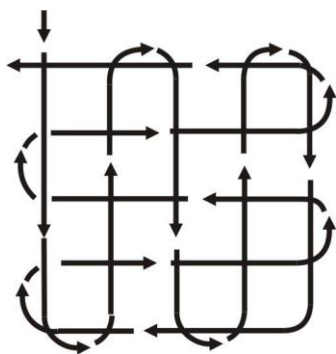
Если мотокультиватор не движется вперед, а роторы «зарываются», слегка приподнимите его за рукоятки руля и выведите из этого положения.

Если мотокультиватор «уводит» в сторону обработанного участка, значит, часть ротора идет по обработанной почве. Сместите его в противоположную сторону на величину, чтобы обе фрезы обрабатывали необработанную почву.

При обработке рыхлой почвы следите, чтобы роторы не углублялись полностью в почву, вызывая тем самым перегрузку двигателя.

На необработанных почвах обработку производите в несколько приемов, каждый раз увеличивая глубину с помощью сошника. При этом достигается хорошее дробление комков почвы и обеспечивается наиболее равномерная ее структура.

Проходы по обрабатываемой территории осуществляйте под прямым углом (рис. 12).



**Рис. 12. Рекомендуемая схема проходов при обработке почвы**

Многократная вспашка с увеличивающейся глубиной обработки дает лучшие результаты. Это позволяет равномерно распределить предварительно внесенный компост. Урожайность почвы повышается при запахивании в почву остатков растений. Тяжелые почвы обрабатывайте также в несколько заходов.

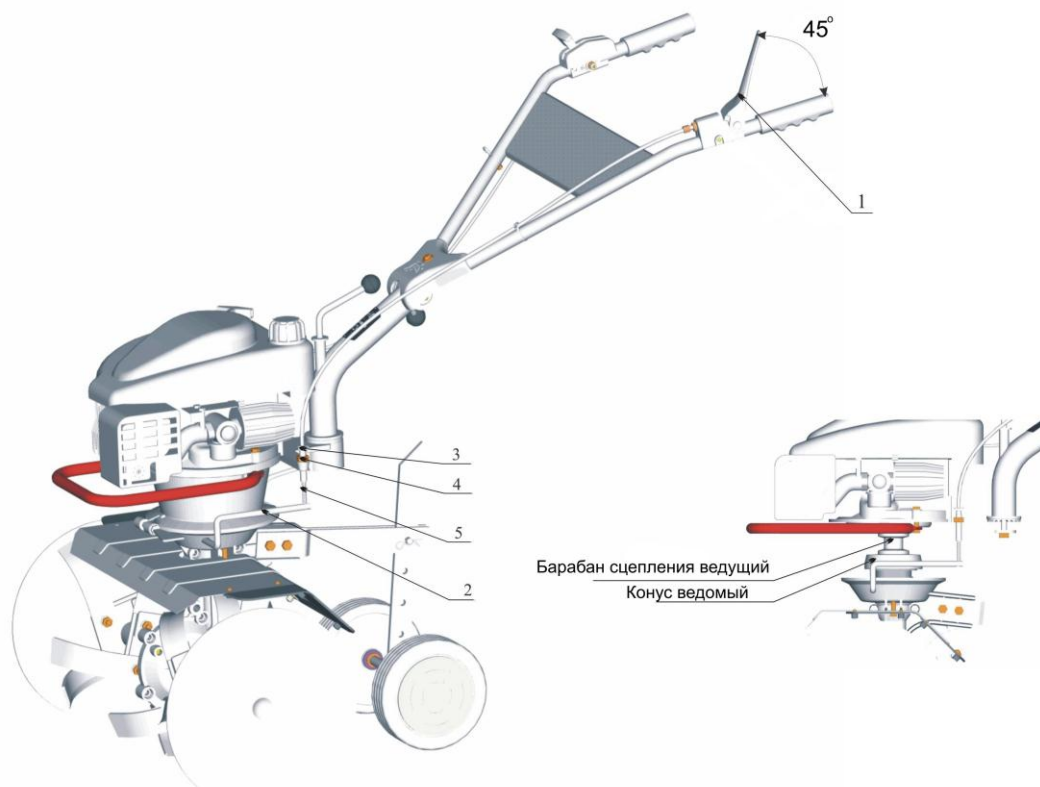
Будьте особенно внимательны при смене направления движения во время работы на склонах. Направляйте культиватор только по диагонали к поверхности склона. Запрещается перемещать культиватор вверх или вниз по склону.

Удалите все посторонние предметы с обрабатываемой поверхности. Не используйте культиватор около больших валунов и камней. Категорически запрещается использовать культиватор на местности с уклоном более  $15^{\circ}$ .

**ВНИМАНИЕ:** если Вы почувствуете пробуксовку сцепления во время работы, произведите его регулировку следующим образом.

Рукой поверните рычаг 2 (рис. 13) в направлении троса до ощущения соприкосновения в картере конусных полумуфт сцепления между собой, при этом пружина 5 сожмется, а рычаг 1 займет положение, показанное на рисунке 13. Путем ввертывания или вывертывания регулировочного болта 3 добейтесь такого положения рычага сцепления 1, чтобы угол между ним и ручкой был примерно  $45^{\circ}$ . Положение регулировочного болта законтрить гайкой 4.





**Рис. 13. Регулировка сцепления мотокультиватора**  
 1- рычаг сцепления; 2 - рычаг управления конусной муфтой;  
 3 - регулировочный болт; 4 - гайка; 5 - пружина.

## 9. ТЕХНИЧЕСКОЕ ОБСЛУЖИВАНИЕ

Техническое обслуживание мотокультиватора производится согласно рекомендациям, приведенным ниже:

### 9.1. Перед каждым использованием проверить:

- наличие топлива в баке;
- уровень масла в двигателе и редукторе, при необходимости долить;
- надежность затяжки резьбовых соединений крепления основных узлов: двигателя, руля, редуктора, при необходимости подтянуть.

### 9.2. После каждого использования:

- очистить и промыть от грязи, пыли, песка до полного их удаления, после чего протереть насухо и просушить на открытом воздухе. Особо обратить внимание на состояние воздушного фильтра и систему охлаждения двигателя, обслуживание проводить согласно руководству по эксплуатации двигателя.

### **ПРЕДУПРЕЖДЕНИЕ!**

Запрещается использовать для очистки мотокультиватора, и особенно редуктора, струю воды под давлением. Не допускайте попадания воды на двигатель и внутрь основания через зазор между двигателем и основанием. В случае попадания воды произведите очистку внутренней части основания редуктора. Для этого необходимо снять хомут, отсоединить трос сцепления с рычага и снять основание с рулем и двигателем. Удалите воду и грязь из основания редуктора, и насухо протрите. Смажьте все движущиеся и вращающиеся элементы редуктора, кроме наружной поверхности ведомого конуса, моторным маслом. Сборку мотокультиватора произведите в обратной последовательности.

Особое внимание обратите при постановке основания с двигателем на редуктор. При этом необходимо:

- поставить хомуты и наживить стяжной болт;
- нажать на рычаг сцепления, и перемещая основание с двигателем, добейтесь совмещения ведущего барабана сцепления и конуса ведомого;
- не отпуская рычаг сцепления, затянуть стяжной болт;
- отпустить рычаг сцепления;
- рычаг управления конусной муфтой должен возвращаться в исходное положение (рис. 13; поз. 2).

Если при возврате рычага управления конусной муфтой наблюдается его заедание, то стяжной болт на хомутах следует ослабить и повторить выше перечисленные действия.

### **9.3. После первых 2-х часов эксплуатации мотокультиватора:**

- заменить масло в двигателе (см. рекомендации, изложенные в руководстве на двигатель). Для замены масла необходимо:

- отсоединить оболочку троса дросселя от двигателя;
- отвернуть три болта крепления двигателя к основанию;
- снять двигатель;
- отвернуть маслоспускную пробку;
- слить масло.

Постановка двигателя на мотокультиватор производится в следующей последовательности:

- двигатель поставить на основание;
- наживить болты;
- нажать на рычаг сцепления и, перемещая двигатель, добиться совмещения ведущего барабана сцепления и конуса ведомого;
- сцентрировав двигатель по отношению к редуктору, не отпуская рычага сцепления, закрепить двигатель болтами;
- залить масло;
- произвести проверку регулировки сцепления (см. раздел 8.1).

### **9.4. Через 25 часов работы мотокультиватора:**

- замените масло в редукторе. Замену масла производите в следующей последовательности:

- наклоните мотокультиватор на правую сторону;
- выверните маслозаливную пробку редуктора и слейте масло;
- залейте свежее масло и убедитесь, что его уровень доходит до нижней части маслозаливного отверстия.

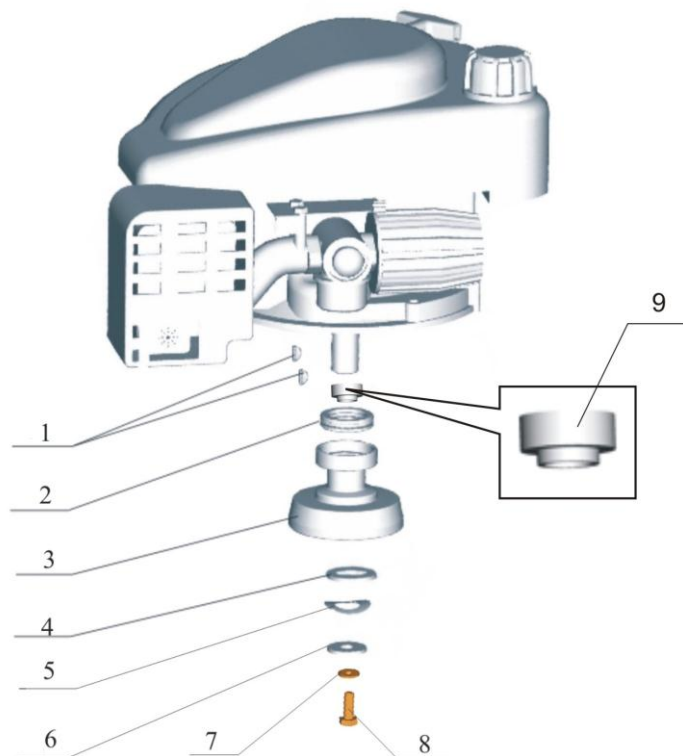
В дальнейшем в течение всего срока эксплуатации замена масла в редукторе не предусматривается, при необходимости масло доливается.

**ВНИМАНИЕ:** при любом виде технического обслуживания двигателя обязательно пользуйтесь рекомендациями, изложенными в руководстве на двигатель. Нарушение рекомендаций может лишить Вас права на гарантию.

Обращаем Ваше внимание на необходимость периодической проверки (совместно с заменой масла в двигателе через каждые 25 часов эксплуатации) наличие смазки в подшипнике ведущего барабана сцепления (рис. 14). При необходимости сепаратор подшипника смазать смазкой Литол-24.

**Рис. 14. Порядок замены подшипника**

- 1 - шпонки;
- 2 - подшипник 8106 или 8106Н;
- 3 - барабан сцепления;
- 4 - шайба;
- 5 - шайба волнистая;
- 6 - шайба;
- 7 - шайба;
- 8 - болт;
- 9 - втулка (при комплектации двигателем фирмы «Honda»).



#### **9.5. В конце каждого сезона:**

- смажьте смазкой Литол-24 наружную поверхность оси колес сошника;
- смажьте смазкой Литол-24 сепаратор подшипника барабана сцепления ведущего.

### **10. ПРАВИЛА ХРАНЕНИЯ**

#### **10.1. Мотокультиватор хранить в помещении с естественной вентиляцией и только в горизонтальном положении.**

Не допускается хранение мотокультиватора и принадлежностей к нему в одном помещении с химически активными веществами.

#### **10.2. Кратковременное хранение (до одного месяца):**

- очистите и промойте от грязи, пыли, песка до полного их удаления;
- протрите насухо и просушите на открытом воздухе;
- проверьте состояние покрытий. При обнаружении нарушений покрытий во избежание образования ржавчины зачистите поврежденный участок и покрасьте аналогичной эмалью или смажьте консервационной смазкой;
- слейте топливо из топливного бака.

#### **10.3. Длительное хранение.**

Выполните работы по п. 10.2. Смажьте все движущиеся (вращательно) части и инструмент моторным маслом и консервационной смазкой. Проведите соответствующие работы с двигателем, согласно руководству по эксплуатации на двигатель. Поставьте мотокультиватор на влагоизолированную подставку. Один раз в три месяца осматривайте мотокультиватор. При обнаружении нарушения покрытия или образования ржавчины необходимо зачистить этот участок и закрасить.

По окончании хранения, перед началом эксплуатации произведите расконсервацию мотокультиватора.

## 11. НЕИСПРАВНОСТИ И МЕТОДЫ ИХ УСТРАНЕНИЯ

Смотрите руководство по эксплуатации на двигатель и пользуйтесь рекомендациями, приведенными в таблице.

Неисправность	Причина	Способ устранения
1	2	3
Двигатель не запускается	Топливный бак пуст.	Заполните топливный бак чистым, свежим, неэтилированным бензином.
	Старый бензин.	Слейте старый бензин из топливного бака и заполните его чистым, свежим, неэтилированным бензином.
	Неправильно установлен рычаг управления дроссельной заслонкой.	Установите рычаг управления дроссельной заслонкой в положение “СТАРТ”.
	Грязная или неисправная свеча зажигания.	Снимите свечу зажигания. Осмотрите, очистите и при необходимости замените её. Проверьте зазор между электродами.
	Недостаточный уровень масла в картере двигателя.	Проверить уровень масла и довести до нормы согласно руководству по эксплуатации двигателя.
Двигатель работает неравномерно	Плохой контакт на свече зажигания.	Надежно закрепите высоковольтный провод.
	Старый бензин. Вода и грязь в топливопроводе.	Слейте старый бензин из топливного бака и заполните его чистым, свежим, неэтилированным бензином.
	Забито вентиляционное отверстие крышки топливного бака.	Прочистите вентиляционное отверстие крышки топливного бака.
	Грязный воздушный фильтр.	Очистите или замените воздушный фильтр согласно руководству по эксплуатации двигателя.
	Засорение карбюратора.	Прочистите топливные каналы и отрегулируйте карбюратор, согласно руководству по эксплуатации двигателя.
Повышенная вибрация.	Ослабление крепления ножей фрез или их повреждение.	Немедленно остановите двигатель и снимите высоковольтный провод со свечи зажигания. Замените неисправные детали или затяните крепежные детали.
	Ослабление болтов или винтов крепления.	Немедленно остановите двигатель и снимите высоковольтный провод со свечи зажигания. Затяните или замените крепежные детали.

**Список предприятий, проводящих гарантийное обслуживание мототехники  
производства ОАО «Завод им. В.А. Дегтярева»**

1. г. Астрахань, а/я 83, ООО «Техсервис», тел. 34-75-88, 34-73-88.
2. г. Брянск, ул. Вокзальная, 71, ТСП «Ковровец», тел. 57-07-84.
3. г. Вологда, ул. Воркутинская, 1, ЧП Фокин, тел. 74-32-02, 73-08-02.
4. г. Екатеринбург, ул. Просторная, 146, ЧП Певцов, тел. 210-74-57.
5. г. Иваново, ул. Диановых, 1, Торговая сеть «Мото-Вело», тел. 45-95-07, 29-59-47.
6. г. Калуга, ул. Дзержинского, 58, ООО «ЗВОХ», тел. 57-58-46.
7. г. Ковров, Владимирской обл., ул. 3. Космодемьянской, д.3/1, гарантийная мастерская ОАО «Завод им. В.А. Дегтярева».
8. г. Красноярск, ул. Павлова, 46, ООО «Фортуна», тел. 62-03-75.
9. г. Москва, ул. Кольская, 12, ООО «Антанна», тел. 180-84-27.
10. г. Москва, ул. Вавилова, 4, ООО «Диал-Авто», тел. 958-60-62.
11. г. Москва, пр. Керамический, 77/2 – 42, ЧП Коваль, тел. 485-54-10.
12. г. Нефтекамск, Башкортостан, ул. Януальская, д. 1а, ООО «Автомобильный рынок».
13. г. Пятигорск, Промзона, Черкасское шоссе, ООО «Мотор», тел. 7-99-95.
14. г. Ростов-на-Дону, ул. Станиславского, д.167/25, ООО «Мотоклуб Союз».
15. г. Самара, ул. Мичурина, 58-33, ООО «Пром. торгов. системы», тел. 36-32-23, 36-35-74.
16. г. Смоленск, ул. Чаплина, 7/20, 49, ЧП Ливаденко.
17. г. С.-Петербург, ул. Железноводская, 17/5, ООО «Астера», тел. 305-99-45, 348-15-61.
18. г. Чебоксары, ул. Гражданская, 101-105, ЧП Алексеев, тел. 60-80-67, 66-80-63.
19. г. Ярославль, а/я 1021, ООО «Байсат», тел. 32-19-15.
20. г. Чебоксары, пр. Хозяйственный, 15, ООО «Мотто-Салон», тел. 63-21-50, 63-34-74.

**Адреса уполномоченных сервисных дилеров  
корпорации «BRIGGS & STRATON»**

1. 665825, г. Ангарск, ул. Чайковского, 29, ООО «Инструмент-Комплекс», тел.(3951)53-58-58, т/факс (3951)53-04-89.
2. 620075, г. Екатеринбург, ул. Хохрякова, 87, ООО «Элинс», тел.(3432)22-14-24, т/факс (3432)22-60-62, E-mail: [elins@rtport.ru](mailto:elins@rtport.ru).
3. \*153006, г. Иваново, 15й проезд, 4, Меланжевый Комбинат, офис 305, ООО Росконтакт «Александра», тел.(4932)47-47-77, т/факс (4932)47-44-85.
4. 664025, г. Иркутск, ул. Свердлова, 26 ББ, ООО «Бензоэлектромастер ТД Сервисный центр», тел.(3952)20-23-20, 20-24-20, т/факс (3952)25-56-93.
5. г. Кемерово, ул. Абызова, 12а, ООО «Электра сервисный центр», тел.(3842)64-01-03, 20-24-20, т/факс (3842)64-00-07.
6. г. Кемерово, ул. Терешковой, 49, ООО «Югус», тел.(3842)31-30-00, т/факс (3842)31-30-00.
7. г. Киров, Октябрьский пр., 66, ООО «Инструмент-сервис», тел.(8332)62-75-44, т/факс (8332)62-75-44.
8. \*141290, г. Красноармейск, Московская обл., ул. Свердлова, 3, ООО «Современный садовник», т/факс (495)744-48-73.
9. 350062, г. Краснодар, ул. Гагарина, 75/3, ООО «Бензотехника», тел.(8612)21-31-24, т/факс (8612) 26-57-59.
10. 350059, г. Краснодар, ул. 9Мая, 48А, ООО «Сецессия», Сервисный центр, тел.(8612)72-36-36, т/факс (8612) 79-36-36.
11. \*350000, г. Краснодар, ул. Красноармейская, 58, ООО «Газтехника», тел.(8612)62-64-22, т/факс (8612) 62-43-86.
12. 660028, г. Красноярск, ул. Мечникова, 46А, ООО «Варадат», тел.(3912)43-26-58, т/факс (3912)47-18-36.
13. 129223, г. Москва, ул. Вильгельма Пика, 14, АОЗТ «Техноторг», тел. (495)189-89-91, (495)787-74-44, т/факс (495) 189-00-82.
14. 127550, г. Москва, ул. Верхняя аллея, 4, ЗАО «Агроцентр Академический», тел. (495)976-43-07, т/факс (495) 977-46-88.
15. 123371, г. Москва, Волоколамское шоссе, 116, ООО «Коминтек-К», т/факс (495) 490-80-92.
16. г. Москва, Каширское шоссе, 65А, ИП Разумовский М.А., т/факс (495) 343-58-00, E-mail: [motoagro@rol.ru](mailto:motoagro@rol.ru).
17. 109429, г. Москва, 14-й км МКАД, владение 2, рынок «Садовод», ООО «Аккорд», тел. (495)355-66-07, т/факс (495) 355-80-92, E-mail: [accord@cityline.ru](mailto:accord@cityline.ru).
18. 103055, г. Москва, ул. Образцова, 11, АРТ-КИТ, Технический клуб, Сеть фирменных магазинов «Домовой», тел. (495)777-77-13, E-mail: [info@domovoy.net](mailto:info@domovoy.net).
19. 125373, г. Москва, ул. Василия Петушкова, 11, ООО «Бакал», т/факс (495) 948-46-88.
20. 125438, г. Москва, 4-й Лихачевский пер., 15, ООО «Радар-МЮ», тел. (495)156-73-81, т/факс (495) 156-73-00.
21. г. Москва, ул. Автомоторная, 2, ЗАО «Севен-Ист», тел. (095)454-64-55, 456-37-71, т/факс (495) 454-64-55.
22. 125299, г. Москва, ул. Клары Цеткин, 18, ООО «Техстар», тел. (495)742-18-97, 787-42-13, т/факс (495)742-18-97.
23. г. Мытищи, Московская обл., 92 км МКАД, рынок «Садовод», пав. В-12, ИП Баканов А.Г., тел. (495)922-99-73, т/факс (495)745-82-48.

24. г. Мытищи, Московская обл., 92 км МКАД, рынок «Садовод», пав. 3-3, магазин и сервисный центр «Зеленая сотка», т/факс (495)780-15-92.
  25. 630101, г. Новосибирск, ул. Дуси Ковальчук, 12, «Каскад», тел. (3832)29-37-37, т/факс(3832)20-99-20.
  26. \*630083, г. Новосибирск, ул. Большевикская, 175/1, ООО, ТП, «Агротехника», т/факс(3832)69-58-13.
  27. 630001, г. Новосибирск, ул. Ельцовская, 7, «ЭМТИ - электрические машины -технология - инструмент», тел. (3832)26-94-08, т/факс(3832)26-47-04, E-mail: [emti@jinline.nsk.su](mailto:emti@jinline.nsk.su).
  28. 630091, г. Новосибирск, Красны проспект, 50, ООО «ЮСАС-Сервис», тел.(3832)27-17-55, т/факс(3832)27-18-55.
  29. \*644021, г. Омск, ул. Богдана Хмельницкого, 283, Омское машиностроительное объединение им. П.И. Баранова, тел.(3812)39-32-60, т/факс(3812)33-25-20.
  30. 614068, г. Пермь, ул. Крылова, 4, офис 108, ООО «Винтик и Шпунтик» Технический клуб, тел.(3422)36-35-63.
  31. 344064, г. Ростов-на-Дону, Технологический пер., 5, ООО «Югтехника», тел.(8632)38-73-89, т/факс (8632)32-32-21.
  32. \*344010, г. Ростов-на-Дону, пр. Театральный, 60, ТД, ЗАО «Симеон инжиниринг», тел.(863)251-29-92, 253-65-27, т/факс (863)251-29-92.
  33. 443087, г. Самара, ул. Старая Загора, 141, ООО «Домовой», тел.(8462)53-30-57, т/факс (8462)53-30-57.
  34. 190031, г. Санкт-Петербург, ул. Гражданская, 24, ТВЦ «Бензо-Электроинструмент», тел.(812)325-97-98, т/факс(812)324-71-66.
  35. 195009, г. Санкт-Петербург, ул. Комсомола, 1, ООО «Вальд», тел.(812)380-14-84, т/факс(812)380-14-85.
  36. г. Санкт-Петербург, Московский проспект, 105/107, ООО «Нева-Центр», тел.(812)347-77-55, т/факс(812)388-49-86.
  37. г. Санкт-Петербург, ул. Курчатова, 9, ООО «Усадьба-Мото», тел.(812)247-40-57, 556-73-08, 550-94-47, т/факс(812)556-40-67.
  38. \*194100, г. Санкт-Петербург, ул. Политехническая, 13/15, ЗАО «Красный Октябрь-Нева», тел.(812)247-73-64, 247-64-02, т/факс(812)247-73-64.
  39. \*300002, г. Тула, ул. Мосина, 2, Туламашзавод АК, ВЗП «Тарпан», тел.(4872)32-12-07, т/факс(4872)20-66-38.
  40. г. Уфа, ул. Силикатная, 27, ООО «Профтехника», тел.8-901-478-85-02, E-mail: [ufa\\_dis@mail.ru](mailto:ufa_dis@mail.ru).
  41. 450077, г. Уфа, ул. Цурюпы, 80, «Шанс», тел.(3472)23-34-83, т/факс (3472)23-18-88, E-mail: [patimat@poikc.dashnet.ru](mailto:patimat@poikc.dashnet.ru).
  42. \*141400, г. Химки, ул. Московская, 21, ООО «Электролюкс», тел.(495)573-97-74, т/факс (495)797-26-72.
  43. 141400, г. Химки, ул. Ленинградская, 1, ООО «Юнисо», тел.(495)573-97-74, т/факс (495)573-90-45, E-mail: [info@unisaw.ru](mailto:info@unisaw.ru).
  44. 454008, г. Челябинск, ул. Косарева, 22, ООО «Дом, Сад, огород», тел.(3512)97-70-03, т/факс (3512)97-69-99, E-mail: [dsomaln@mail.ru](mailto:dsomaln@mail.ru)
- \* Обслуживание и гарантийный ремонт некоторых моделей двигателей фирмы «BRIGGS & STRATON»



**Адреса уполномоченных сервисных дилеров  
корпорации «Тесумсен»**

1. 308000, г. Белгород, 2-ой Карьерный пер., 10, ПБОЮЛ Иванов В.В.,  
т/факс (0722)33-30-50.
2. 400131, г. Волгоград, ул. Коммунистическая, 28а, ООО «Волга-Экспо»,  
т/факс (+8442)33-39-12, E-mail: [volga-expo@sinfo.vgg.ru](mailto:volga-expo@sinfo.vgg.ru).
3. 103482, г. Зеленоград, ул. Заводская, 18/1, м-н «Дачник»,  
т/факс (095)780-66-49, E-mail: [litvinov-3@narod.ru](mailto:litvinov-3@narod.ru).
4. 420044, г. Казань, пр-т Ямашева, 38, офис 405, ООО «ТД»ЛесПаркСад»,  
тел.(8432)19-99-48, 21-37-53, 21-36-86, E-mail: [root@alitus.kazan.ru](mailto:root@alitus.kazan.ru).
5. 420033, г. Казань, ул. Богатырева, 7, ЧП Забиров Н.Г.,  
тел.(8432)54-37-54, 54-37-34, E-mail: [plasir@mi.ru](mailto:plasir@mi.ru).
6. 248600, г. Калуга, ул. Дзержинского, 58, корп.2, ООО «Звон»,  
тел./факс (0842)57-58-46, E-mail: [zvoh@front.ru](mailto:zvoh@front.ru).
7. 156026, г. Кострома, ул. Северной Правды, 41а, ИП Маслов И.Ф.,  
тел./факс(0942)32-59-91, E-mail: [support@intech-k.ru](mailto:support@intech-k.ru).
8. 350011, г. Краснодар, ул. Старокубанская, 2, ООО «АВВА-Рим XXI век»,  
тел./факс(8612)33-77-86, 62-95-77, E-mail: [avvarim@mail.ru](mailto:avvarim@mail.ru).
9. 350062, г. Краснодар, ул. Гагарина, 75/3, ООО «Бензотехника»,  
тел. (8612)21-31-24, 21-47-03, факс 26-57-59, E-mail: [service\\_center@mail.ru](mailto:service_center@mail.ru).
10. 107065, г. Москва, ул. Камчатская, 9, стр. 1, ООО «100 ПИЛ»,  
тел./факс (095)467-16-11, 467-73-33, E-mail: [info@100pil.ru](mailto:info@100pil.ru).
11. 107370, г. Москва, Открытое шоссе, 48А, ООО «АЛ-КО Кобер»,  
тел.(095)168-87-18, 168-87-16, факс 162-32-38,  
E-mail: [alex.krylow@al-ko.msk.ru](mailto:alex.krylow@al-ko.msk.ru).
12. 103055, г. Москва, ул. Образцова, 13, стр. 1, ООО «АРТ-КИТ СЕРВИС»,  
тел.(095)937-63-85, 937-53-00, факс 937-63-86,  
E-mail: [service@domovoy.net](mailto:service@domovoy.net).
13. 123467, г. Москва, ул. Василия Петушкова, 11, ООО «Бакал»,  
тел./факс (095)948-98-03, 948-95-00, E-mail: [mail@bakal.ru](mailto:mail@bakal.ru).
14. 109383, г. Москва, Проектируемый пр-д №5113, 6, ООО «Интерьер  
стайл», тел./факс (095)357-35-11доб. 2-35, E-mail: [info@sprint-m.ru](mailto:info@sprint-m.ru).
15. 123371, г. Москва, Волоколамское шоссе, 116 к. 104, ООО «Коминтек-К»,  
тел./факс (095)490-32-27, 490-31-41, 490-36-24, E-mail: [comintek@mtu.ru](mailto:comintek@mtu.ru).
16. 125130, г. Москва, ул. З. и А. Космодемьянских, 18/32, корп.1,  
ООО «Компания НьюКом», тел. (095)775-06-26, E-mail: [mail@newcom.ru](mailto:mail@newcom.ru).
17. 115477, г. Москва, ул. Деловая, 18, ООО «Норма-Транзит»,  
тел. (095)325-31-74, E-mail: [office@norma-t.ru](mailto:office@norma-t.ru).
18. 177313, г. Москва, Ленинский проспект, 23, ООО «Партнер-7000»,  
тел./факс (095)954-01-31, E-mail: [partner7000@mtu.ru](mailto:partner7000@mtu.ru).
19. 107140, г. Москва, Леснорядский пер., 10, стр. 2,  
ООО «Партнер-Техсервис», тел./факс (095)264-09-80, 264-77-445.
20. 125493, г. Москва, 4-й Лихачевский пер., 15, ООО «Радар-МЮ»,  
тел./факс (095)156-73-00, 156-73-81.



21. г. Москва, ул. Космонавта Волкова, 31, ООО «Современный Садовник», тел./факс (095)150-10-33, 744-48-73, E-mail: [Novikov.Vladimir@mtd-russia.ru](mailto:Novikov.Vladimir@mtd-russia.ru).
22. 125565, г. Москва, ул. Автомоторная, 2, ЗАО «СЕВЕН-ИСТ», тел./факс (095)456-37-71, 545-64-55, E-mail: [sevensad@ztel.ru](mailto:sevensad@ztel.ru).
23. 125438, г. Москва, 4-й Лихачевский пер., 13, ЗАО «СЕЛЬХОЗТЕХНИКА», тел./факс (095)788-74-85, 969-94-88, E-mail: [service@grillo.ru](mailto:service@grillo.ru).
24. г. Москва, 92 км МКАД, ТК «Садовод», Сервисный центр «Зеленая сотка», тел./факс (095)780-15-92.
25. г. Москва, 26 км МКАД, ТЦ «ВЭЙМАРТ», ООО «ТаойДоДыр Сервис-Центр», тел./факс (095)328-85-66, 328-85-67, E-mail: [service@flaym.ru](mailto:service@flaym.ru).
26. 125299, г. Москва, Ленинградское шоссе, 6, НО «Фонд Продиндустрия», тел./факс (095)155-29-11, 155-29-12.
27. 121371, г. Москва, Волоколамское шоссе, 81, стр. 2, ООО «Экотехцентр», тел.(095)490-47-20.
28. 603163, г. Нижний Новгород, ул. Касьянова, 8-35, ГП Савельев М.К., тел.(8312)47-40-30, 47-80-19, факс 47-59-40.
29. 603001, г. Нижний Новгород, ул. Кожевная, 4, ООО «Ключ», тел./факс (8312)30-31-79, 33-40-69, E-mail: [key@sinn.ru](mailto:key@sinn.ru).
30. 603024, г. Нижний Новгород, ул. Б. Печерская, 68, ИП Ведехин М.А., тел./факс (8312)34-94-92, 32-97-14.
31. 630091, г. Новосибирск, ул. Красный проспект, 50, ООО РТЦ «ЮСАС-Сервис», тел./факс (3832)27-09-95, 27-05-35, 22-11-74, E-mail: [skull@usas.cn.ru](mailto:skull@usas.cn.ru).
32. 630001, г. Новосибирск, ул. Ельцовская, 7, ООО «ЭМТИ», тел. (3832)26-94-08, 26-52-18, факс 26-47-04, E-mail: [emti2005@yandex.ru](mailto:emti2005@yandex.ru).
33. 644021, г. Омск, ул. Ипподромная, 29, ИП Дьяков А.Г., тел. (3812)51-08-27, 51-08-28, E-mail: [lafka@echo.ru](mailto:lafka@echo.ru).
34. 344010, г. Ростов-на-Дону, пр-т Соколова, 80, офис605, ООО «Арсеналкомплект», тел./факс (8632)90-44-55, 61-85-49, E-mail: [tools@bast.ru](mailto:tools@bast.ru).
35. 344022, г. Ростов-на-Дону, ул. Горького, 225, ЗАО «ТД«Симеон инжиниринг», тел./факс (8632)95-00-63, 65-24-46, E-mail: [service@simeon.ru](mailto:service@simeon.ru).
36. 194223, г. Санкт-Петербург, ул. Курчатова, 9, ООО «Усадьба-Мото», тел.(812)320-78-34, 550-94-47, 550-94-64, факс 556-73-08, E-mail: [usadbamoto@rol.ru](mailto:usadbamoto@rol.ru).
37. 194100, г. Санкт-Петербург, ул. Политехническая, 13/15, ЗАО «Красный Октябрь-Нева», тел.(812)247-64-02, 247-97-97, 247-72-20, факс 247-73-64, 247-62-39, E-mail: [kotnp@pochtamt.ru](mailto:kotnp@pochtamt.ru).
38. г. Смоленск, ул. Н.-Неман, 8, м-н «Московский», тел./факс (0812)42-65-36, 8-903-698-5625.
39. 141400, г. Химки, ул. Бурденко, 1, ООО «Юнисоо», тел.(095)221-46-25, E-mail: [service@unisaw.ru](mailto:service@unisaw.ru).

**Адреса уполномоченных сервисных дилеров  
корпорации «Honda»**

1. г. Владивосток, ул. Некрасовская, 84, Дальневосточный филиал ЗАО «Аояма Моторс», тел. (4232)30-04-22.
2. 620075, г. Екатеринбург, ул. Монтажная, 4, ООО «Аояма-Урал», тел. (3432)52-00-01, 54-18-05.
3. г. Ижевск, ул. 9 января, 257, ООО «Аояма-Ижевск», тел. (3412)44-55-08.
4. г. Москва, ул. Домостроительная, 4, Сервисный центр силовой техники ЗАО «Аояма Моторс», тел. (495)363-43-37.
5. 614068, г. Пермь, ул. Восстания, 16, ООО «Аояма-Пермь», тел.(3422)67-74-34, 67-79-20.
6. г. Самара, ул. Луцкая, 28, ЗАО «Волгапромкомплект», тел.(8462)16-19-69, 16-22-58.
7. 454008, г. Челябинск, ул. 2-я Потребительская, 2а, ООО «Шининвест», тел.(3512)62-10-01.

**Дополнительное оборудование и навесные орудия, рекомендуемые к применению с мотокультиватором “Мастер МК-265”.**



Редуктор-адаптер 196-257-678



Газонокосилка-адаптер 196-256-678



Измельчитель-адаптер 196-254-678-в по переработки веток, кустов и т.д.



Водяная помпа-адаптер 196-255-678-э

Навесные орудия применяемые с редуктором-адаптером 196-257-678:

- Сцепка СВ 1/1 Т240 SMP 261.00.000-05
- Окучник ОН-2/2 SMP 211.00.000
- Плуг “Крот” SMP 191.00.000
- Картофельвыкапыватель КВ-2 SMP149.00.000
- Грунтозацепы 275x95 SMP171.00.000
- Удлинитель SMP 076.00.000



Технические характеристики и порядок подсоединения орудий изложены в руководстве по эксплуатации на соответствующие орудия.

По вопросу приобретения дополнительного оборудования и навесных орудий обращайтесь в управление продаж ОАО "Завод им. В.А. Дегтярева" по тел. (49232) 9-10-73, факс (49232) 3-01-84 или в организации, торгующие средствами малой механизации сельскохозяйственных работ.